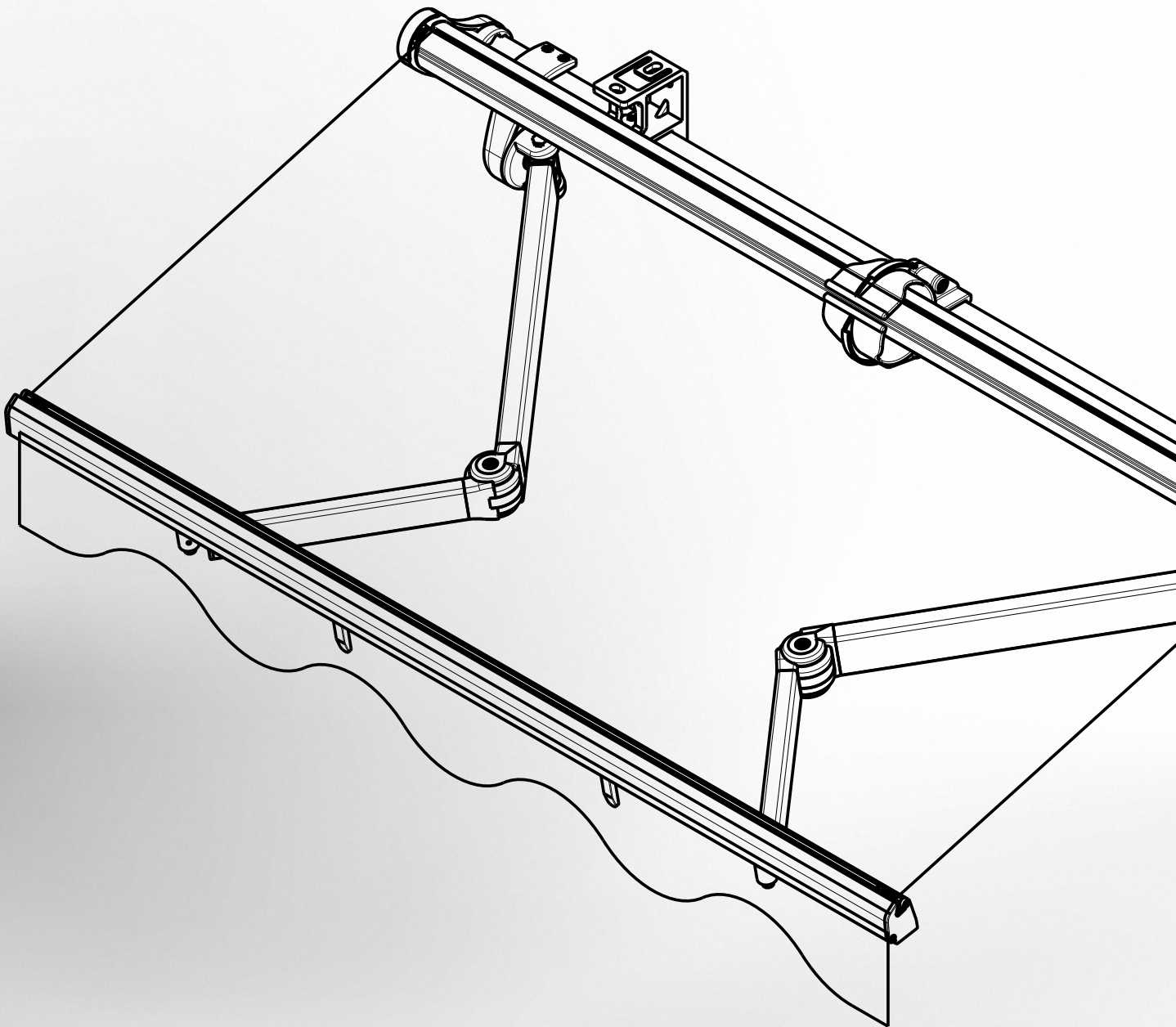




TECHNICKÝ MANUÁL

MARKÝZY

STELA, JASMINA, ISABELA, LAURA, OLIVIA, DAKOTA





Obsah - Markýzy

Označení výrobku CE	4
Jasmina – markýza bez nosného profilu	5
Základní technická specifikace	6
Stela – markýza s nosným profilem	13
Základní technická specifikace	14
Isabela – kazetová markýza	23
Základní technická specifikace	24
Laura – košová markýza	30
Základní technická specifikace	31
Návod na vyměření a montáž	33
Vzorová montáž markýzy s nosným profilem	33
Vyměření a montáž	34
Olivia - kazetová markýza	36
Základní technická specifikace	37
Dakota - kazetová markýza	45
Základní technická specifikace	46

ISOTRA *Quality*


Značka symbolizující mnohaletou tradici, nevyčísitelné investice do vlastního vývoje, používání kvalitních materiálů, technologickou vyspělost, spolehlivou práci stovek zaměstnanců a mnoho dalších parametrů, které tvoří jeden celek - finální výrobek společnosti ISOTRA.

Označení výrobku CE

Všechny markýzy firmy ISOTRA a.s. vyhovují normě ČSN EN 13561:2012.
Evropská značka shody CE – označení uvedené na výrobcích:


ISOTRA a.s. Bílovecká 2411/1, 746 01 Opava IČ: 47679191 12
EN 13561

Evropská značka shody CE
– označení uvedené v průvodních obchodních dokladech:


ISOTRA a.s. Bílovecká 2411/1, 746 01 Opava IČ: 47679191 12
EN 13561 Markýzy, s ručním nebo motorickým pohonem, typ: JASMINA, STELA, ISABELA - určené pro osazení do stavby Odolnost proti větru: Technická třída 2 (1)

MARKÝZA:

Vlastnost	Deklarované ukazatele podle ČSN EN 13561	Protokoly
Odolnost proti zatížení větrem	Technické třídy tabelárně uvedeny v závislosti na provedení níže	

Provedení Jasmina	Šířka markýzy L /m/		
	Rameno /m/	2,00 - 4,80	Větší rozměry nejsou realizovány
Třída odolnosti proti větru Zkušební tlak p (N/m ²), max v (km/hod)	1,50	2 70 (38)	
	1,75		
	2,00		
	2,25		
	2,50		
	2,75		
3,00			

Provedení Stela	Šířka markýzy L /m/		
	Rameno /m/	2,00 - 4,80	4,81 - 6,00
Třída odolnosti proti větru Zkušební tlak p (N/m ²), max v (km/hod)	1,50	2 70 (38)	1 40 (28)
	1,75		
	2,00		
	2,25		
	2,50		
	2,75		
	3,00		
	3,50		

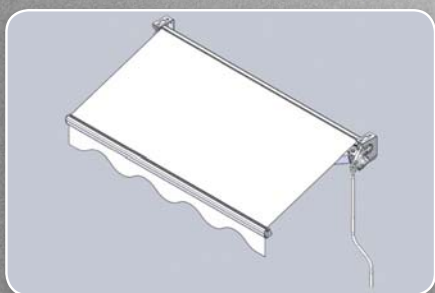
Provedení Isabela	Šířka markýzy L /m/		
	Rameno /m/	2,00 - 4,80	4,81 - 5,00
Třída odolnosti proti větru Zkušební tlak p (N/m ²), max v (km/hod)	1,50	2 70 (38)	1 40 (28)
	1,75		
	2,00		
	2,25		
	2,50		
	2,75		
3,00			

Provedení	Třída odolnosti proti větru	Harmonizovaná norma
Dakota	2	EN 13561

Provedení	Třída odolnosti proti větru	Harmonizovaná norma
Olivia	2	EN 13561

JASMINA

MARKÝZA BEZ NOSNÉHO PROFILU

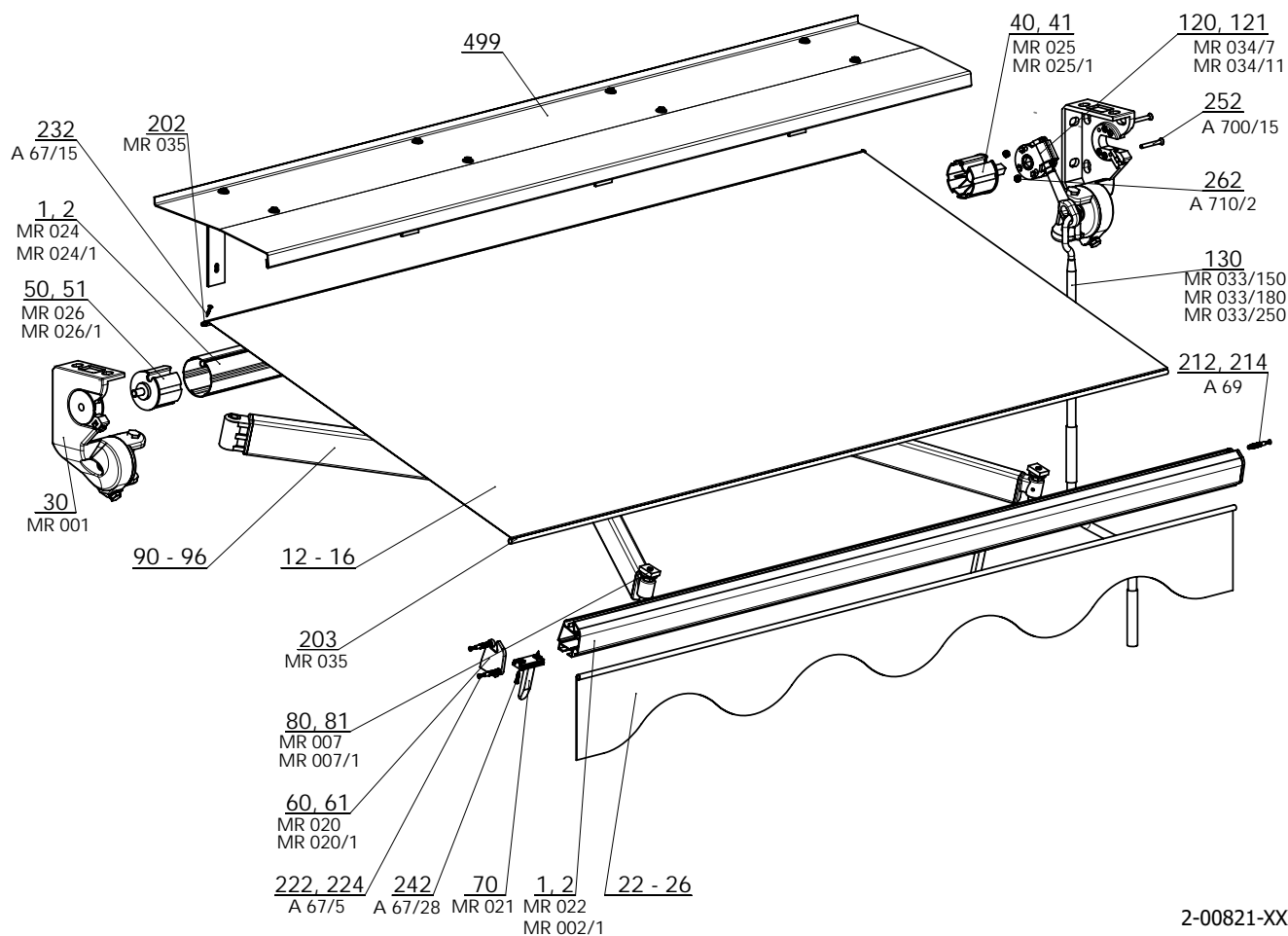


- ▲ Lehká vzdušná markýza bez nosného profilu
- ▲ Montáž na boční konzoly
- ▲ Optimálně odstupňované vyložení
- ▲ Kvalitní markýzové látky DICKSON

ISOTRA *Quality*

Jasmina

Základní specifikace produktu



Ovládání

Slouží pro rozvinutí a stažení markýzy do požadované polohy.

Klika - otáčením kliky doprava / doleva markýzu rozvíjíte (do vypnuté polohy) nebo stahujete. Pro dosažení vypnuté látky při maximálním výsuvu je nutné provést pootočení kliky o cca jednu otáčku zpět. (jako při stažení)

Motor - stahování a vyťahování markýzy je možné provést pomocí elektrického pohonu dálkovým ovládním nebo vypínačem. Při elektrickém pohonu je možné použít automatické řízení podle počasí, jako je větrné a sluneční čidlo. V tomto případě je nutný motor s dálkovým ovládním. U pohonů s nouzovým ručním ovládním NHK je nutné dbát na to, aby se při manipulaci s markýzou pomocí kliky (např. při výpadku el. proudu) markýza pohybovala pouze v rozmezí obou koncových poloh.

Technické údaje

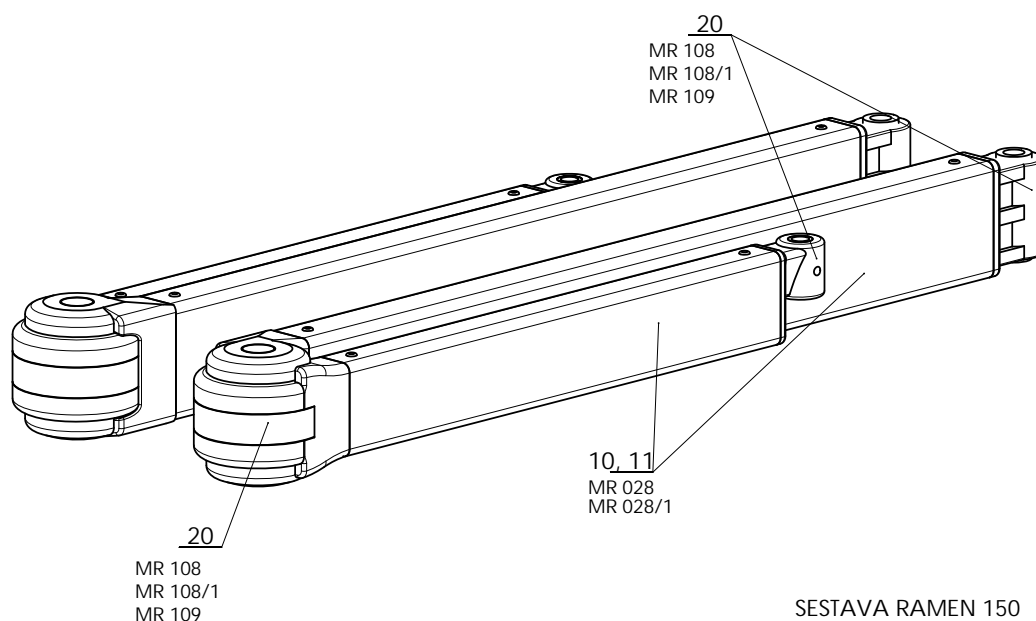
Výsuv	1,5 m; 1,75 m; 2 m; 2,25 m; 2,5 m; 2,75 m; 3 m
Max. výsuv	3 m
Max. šířka	4,8 m
Min. šířka	výsuv + 0,5 m
Typ ramen	rozkládací hliníková s pružinami a pásem
Úhel pohybu	20° - 75°
Velikost navíjecí hřídele	70 mm, 78 mm
Barva konstrukce	RAL 9010, 9006, 8014, 7016 Struktura
Volán	výška 21 cm (+/- 0,5 cm)
Manuální ovládní	klika 150 cm, 180 cm, 220 cm, 250 cm
Elektrické ovládní	motor, motor s nouzovou havarijní klikou, dálkové ovládní, automatické čidlo vítr/slunce
Stříška	na přání
Montáž	čelně na fasádu nebo do stropu
Potisk markýzy	na přání

Markýza Jasmína

2-00821-0000

poz.	název položky	obchodní název	číslo výkresu
1	Válec navíjecí markýzy pr 70mm	MR 024	6-011084-0070
1	Profil výpadový malý s okapničkou	MR 022	6-011082-0000
2	Válec navíjecí markýzy pr 78mm	MR 024/1	6-011084-0078
2	Profil výpadový velký s okapničkou	MR 022/1	6-011082-0001
12-16	Látka		VIZ VZORNÍK
22-26	Látka volán		VIZ VZORNÍK
30	Konzola boční INDEPENDET- PÁR	MR 001	6-011069-0000
40	Krytka válce pr. 70mm se čtyřhranem	MR 025	6-011085-0070
41	Krytka válce pr. 78mm se čtyřhranem	MR 025/1	6-011085-0078
50	Krytka válce pr. 70mm s čepem	MR 026	6-011086-0070
51	Krytka válce pr. 78mm s čepem	MR 026/1	6-011086-0078
60	Kryt výpadového profilu malého - PÁR	MR 020	6-011080-0000
61	Kryt výpadového profilu velkého - PÁR	MR 020/1	6-011080-0001
70	Doraz ramene	MR 021	6-011081-0000
80	Stoper do 2,5m - SADA + PÁR	MR 007	6-011077-0000
81	Stoper nad 2,75m - SADA + PÁR	MR 007/1	6-011077-0001
90-99	SESTAVA ramen 150 - 300 SADA		
120-130	OVLÁDÁNÍ		
202	Trubička TPVC 6mm/2mm	MR 035	6-011149-0000
203	Trubička TPVC 6mm/2mm	MR 035	6-011149-0000
212	Hmoždinka 8x40 typ S	A 69	6-003149-0000
214	Hmoždinka 8x40 typ S	A 69	6-003149-0000
222	Vrut do dřevotřísky 4x40 mm, Zn -zápustný -kříž.	A 67/42	6-012808-0000
224	Vrut do dřevotřísky 4x40 mm, Zn -zápustný -kříž.	A 67/42	6-012808-0000
232	Vrut 3,9x22, DIN 7982 C, Zn, zápustná hl.kříž.	A 67/15	6-009565-3922
242	Vrut 3,5x20 Zn s půlkulatou hlavou-křížový	A 67/28	6-000869-0002
252	Šroub M6x50 Zn DIN 965-H, 8.8, zápustný-křížový	A 700/15	6-009124-0000
262	Matice M6 DIN 934, 8.8, Zn	A 710/2	6-003188-0005
499	Stříška JASMÍNA		

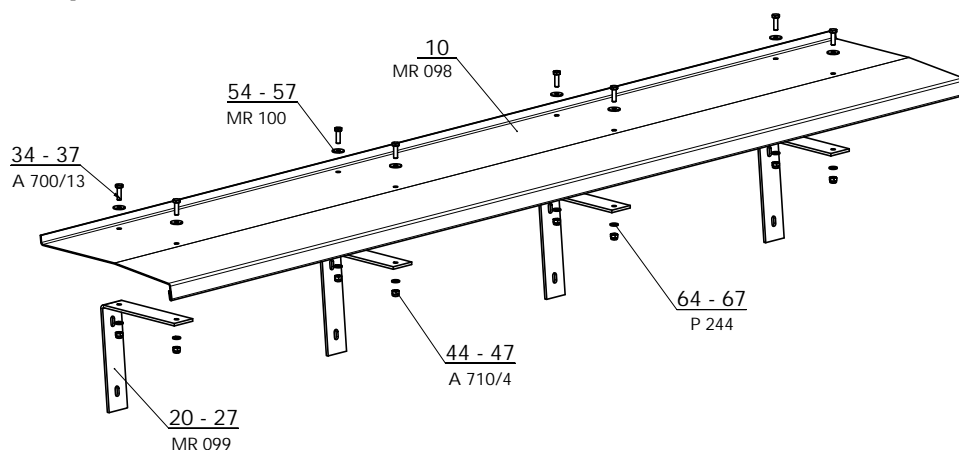
Sestava ramen – pozice 90 – 99



SESTAVA RAMEN 150	2-00826-XXXX-1
SESTAVA RAMEN 175	2-00827-XXXX-1
SESTAVA RAMEN 200	2-00828-XXXX-1
SESTAVA RAMEN 225	2-00829-XXXX-1
SESTAVA RAMEN 250	2-00830-XXXX-1
SESTAVA RAMEN 275	2-00831-XXXX-1
SESTAVA RAMEN 300	2-00832-XXXX-1
SESTAVA RAMEN 350	2-00833-XXXX-1

poz.	název položky	obchodní název	číslo výkresu
10-11	Profil ramene malý	MR 028	6-011092-0000
10-11	Profil ramene velký	MR 028/1	6-011092-0001
20	Kit pro ramena 1500 - 1750 mm (pár)	MR 108	6-011075-0000
20	Kit pro ramena 2000 - 2500 mm (pár)	MR 108/1	6-011075-0001
20	Kit pro ramena 2750 - 3000 mm (pár)	MR 109	6-011076-0000

Sestav stříška – pozice 499

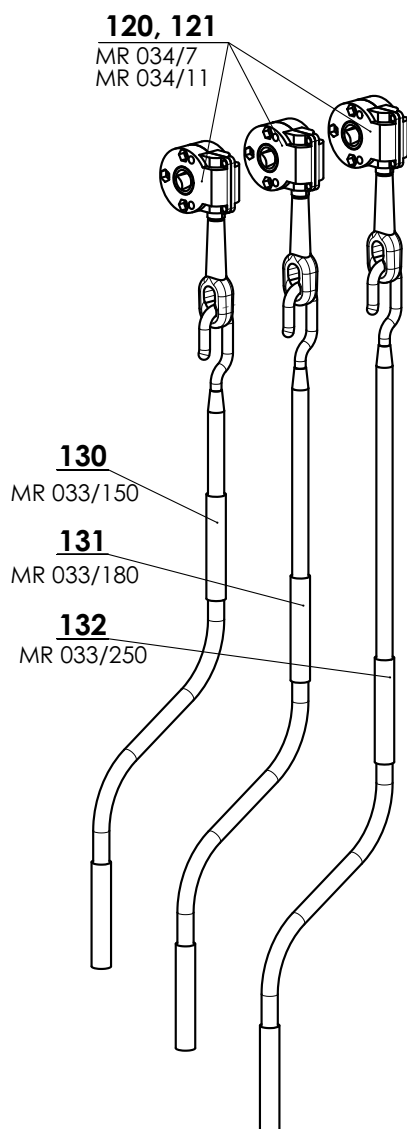


2-00856-XXXX-0

poz.	název položky	obchodní název	číslo výkresu
10	Stříška Jasmína	MR 098	7-302044-0000
20 - 27	Konzola pro stříšku Jasmína	MR 099	7-302043-0000
34 - 37	Šroub 6hr. M6x20	A 700/13	6-003037-0000
44 - 47	Matice M6 s plastovou vložkou	A 710/4	6-003037-0000
54 - 57	Podložka M6	MR 100	6-005154-0002
64 - 67	Podložka M6	P 244	6-003040-0000

Ovládání – pozice 120-130

Ovládání – klika



OVLÁDÁNÍ MARKÝZY - RUČNÍ 2-00789-0000-0

poz.	název položky	obchodní název	číslo výkresu
120	Převodovka markýzy 7:1, oko 12cm	MR 034/7	6-011099-0701
121	Převodovka markýzy 11:1, oko 12cm	MR 034/11	6-011099-1101
130	Klika markýzy 1500mm	MR 033/150	6-011095-1500
131	Klika markýzy 1800mm	MR 033/180	6-011095-1800
132	Klika markýzy 2500mm	MR 033/250	6-011095-2500

Ovládání – motor

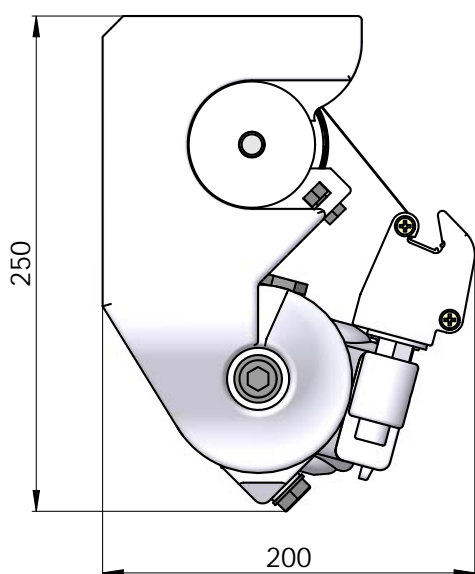
poz.	název položky	obchodní název	číslo výkresu
101	Motor ALTUS 50 RTS 30/17	MR 091/30	6-011170-0030
102	Motor ALTUS 50 RTS 40/17	MR 091/40	6-011170-0040
103	Motor ALTUS 60 RTS 70/17	MR 091/70	6-011170-0070
201	Motor OREA 50 RTS 30/17	MR 092/30	6-011171-0030
202	Motor OREA 50 RTS 40/17	MR 092/40	6-011171-0040
203	Motor OREA 60 RTS 70/17	MR 092/70	6-011171-0070
301	Motor LT 50 NHK - Apollo RTS 30/17	MR 090/30	6-002632-0030
302	Motor LT 50 NHK - Mariner RTS 40/12	MR 090/40	6-002632-0040
303	Motor LT 50 NHK - Vectran RTS 50/12	MR 090/50	6-002632-0050
401	Motor SUNEА NHK RTS 30/17	MR 093/30	6-011172-0030
402	Motor SUNEА NHK RTS 40/12	MR 093/40	6-011172-0040
403	Motor SUNEА NHK RTS 50/12	MR 093/50	6-011172-0050
501	Motor LT 50 - Helios 30/17	PR0132	6-002630-0030
502	Motor LT 50 - Mariner 40/17	PR0134	6-002630-0040
503	Motor LT 60 - Sirius 80/12	PR0317	6-002640-0080
601	Motor OREA 50 WT 30/17	MR 096/30	6-001550-0030
602	Motor OREA 50 WT 40/17	MR 096/40	6-001550-0040
603	Motor OREA 60 WT 70/17	MR 096/70	6-001550-0070
701	Motor Sunea 50 io 30/17	MR 134/30	6-012559-3017
702	Motor Sunea 50 io 40/17	MR 134/40	6-012559-4017
1001	Adaptér LT50 pro DS70	MR 112	6-009118-0001
1002	Unašeč LT50 pro DS70	MR 113	6-009118-0002
1010	Adaptér LT50 pro DS78	XY 00010	6-009120-0001
1011	Unašeč LT50 pro DS78	XY 00011	6-009120-0002
1012	Adaptér LT60 pro DS78/R	MR 110	6-009117-0001
1020	Univerzální držák pro markýzy	XY 00012	6-009254-0000
1020	Univerzální držák pro markýzy LT NHK	MR 131	6-009256-0000
1020	Uložení pro pohony SUNEА NHK RTS	MR 132	6-009257-0000
1023	Závěs kliky NHK - 060mm	PR0418	6-002664-0000
1024	Závěs kliky NHK - 165mm	PR0419	6-001647-0000
1030	Matice M6 DIN 934, 8.8, Zn	A 710/2	6-003188-0005
1040	Šroub M6x25 Zn DIN 965-H, 8.8, zápustný-křížový	A 700/14	6-003140-0025

Jasmina

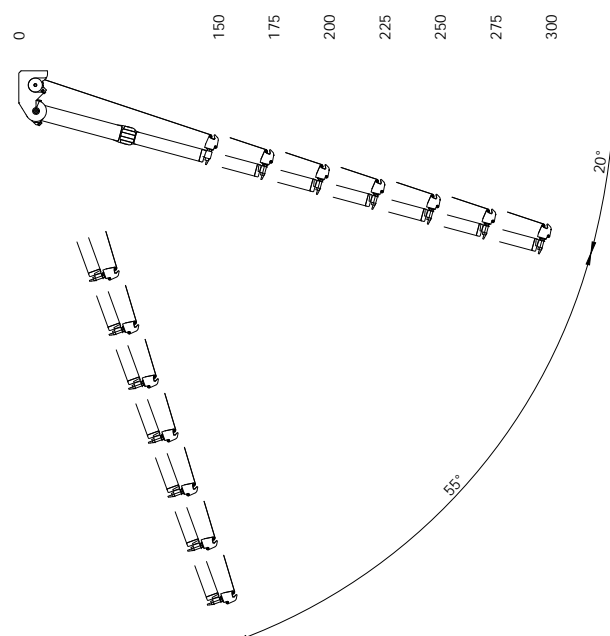
Základní specifikace produktu



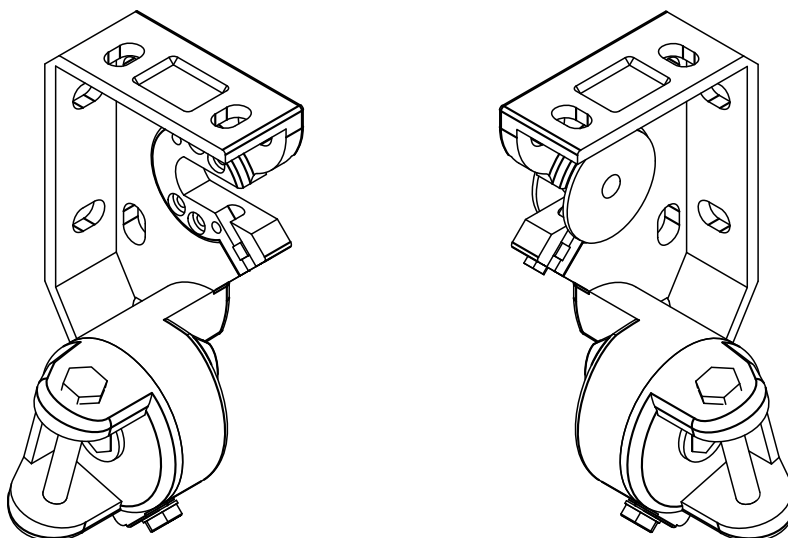
Konzola stěna/strop

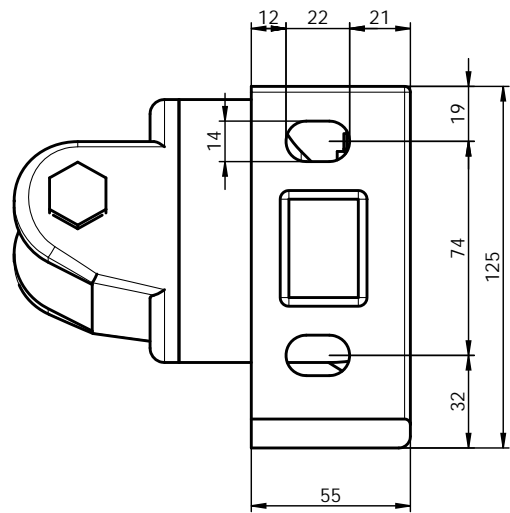
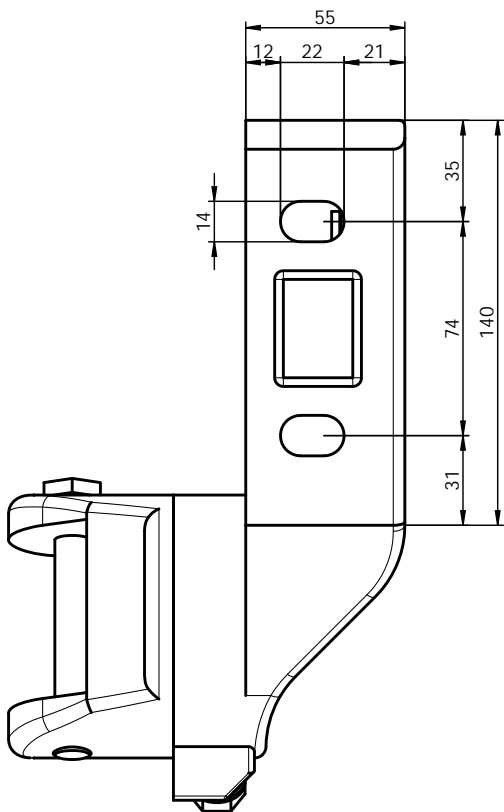
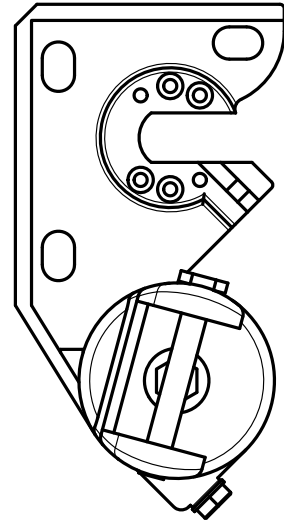
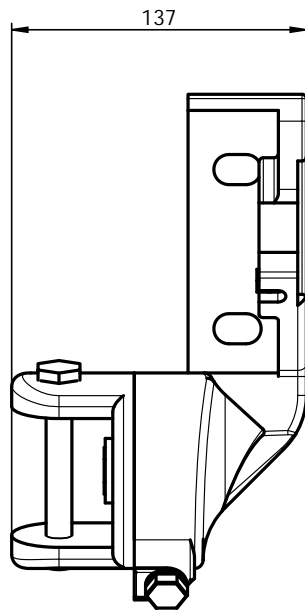
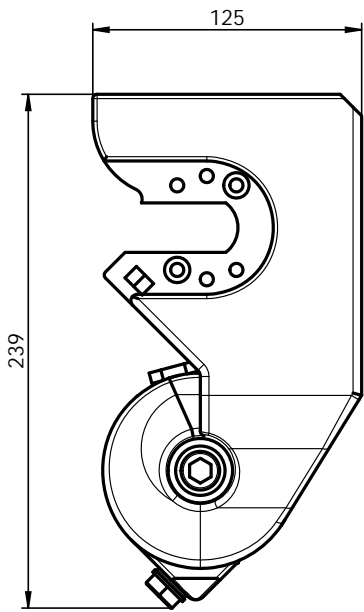


Úhel pohybu



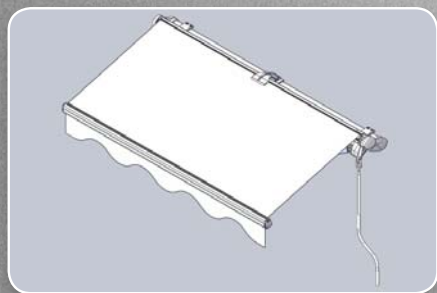
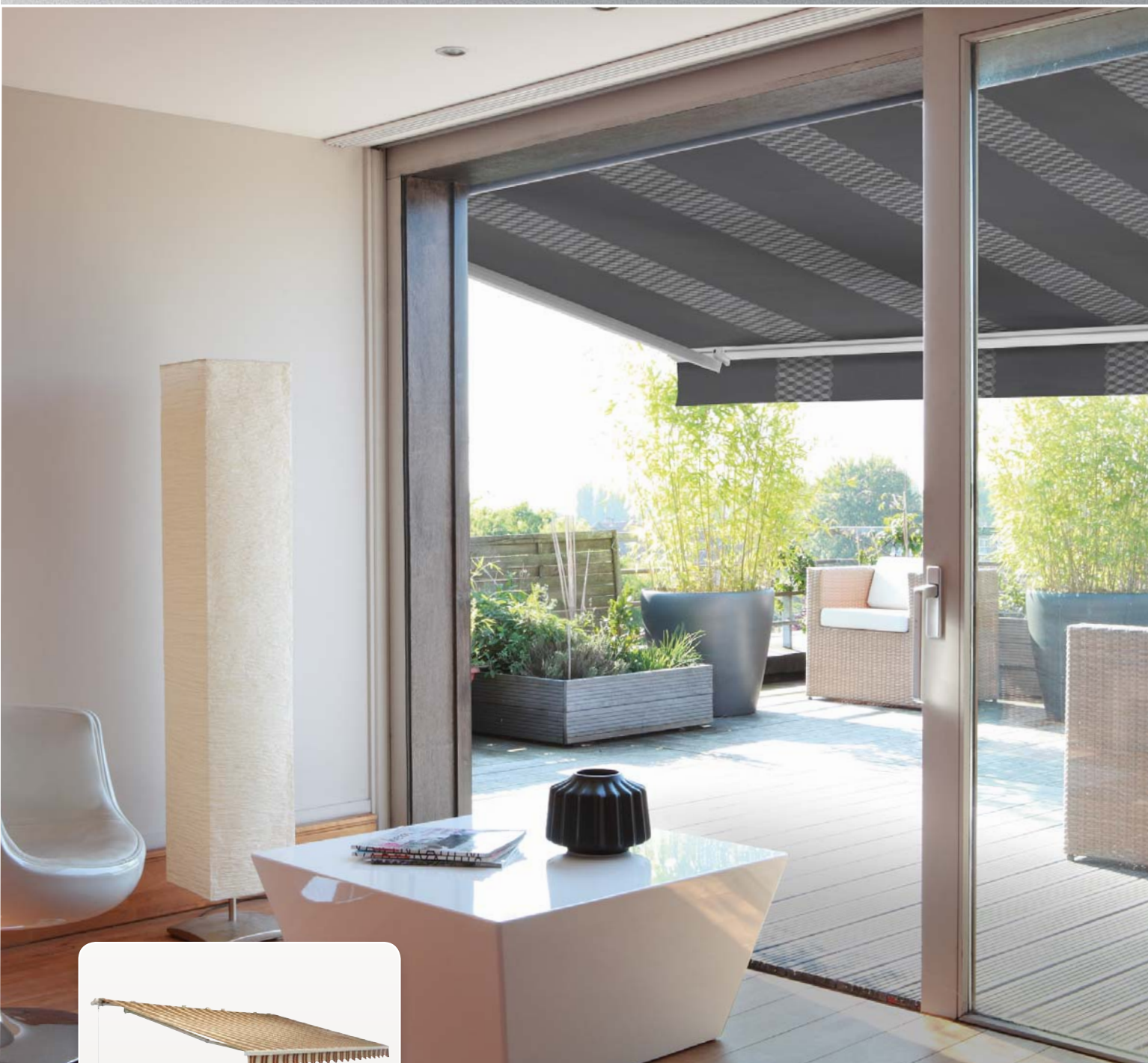
Upevnění stěna/strop





STELA

MARKÝZA S NOSNÝM PROFILEM

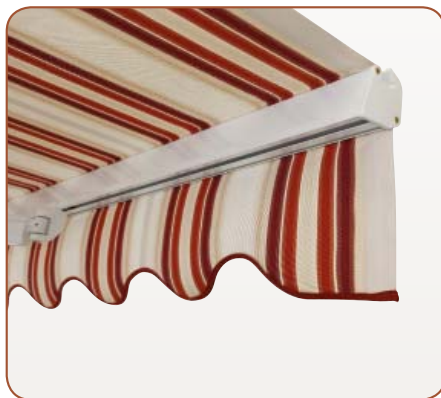


- ▲ Markýza s nosným profilem, kloubovými rameny
- ▲ Okapnička sloužící k odtoku vody
- ▲ Možnost křížových ramen umožňující větší výsuv, než je šíře markýzy
- ▲ Volba stříšky
- ▲ Kvalitní markýzové látky DICKSON
- ▲ Variantně lze volit polo-kazetové provedení

ISOTRA *Quality*

Stela

Základní specifikace produktu



Varianty provedení markýzy Stela:

- s malým výpadovým profilem (do max. šíře markýzy 4,0 m)
- s velkým výpadovým profilem (od šíře 4,1 m do max. šíře 6 m)
- s křížovými rameny (volí se v případě, že má být docíleno stejné šíře markýzy, jako je její výsuv)

Ovládání

Slouží pro rozvinutí a stažení markýzy do požadované polohy.

Klika - otáčením kliky doprava / doleva markýzu rozvíjíte (do vypnuté polohy) nebo stahujete. Pro dosažení vypnuté látky při maximálním výsuvu je nutné provést pootočení kliky o cca jednu otáčku zpět. (jako při stažení)

Motor - stahování a vytahování markýzy je možné provést pomocí elektrického pohonu dálkovým ovládáním nebo vypínačem. Při elektrickém pohonu je možné použít automatické řízení podle počasí, jako je větrné a sluneční čidlo. V tomto případě je nutný motor s dálkovým ovládáním. U pohonu s nouzovým ručním ovládáním NHK je nutné dbát na to, aby se při manipulaci s markýzou pomocí kliky (např. při výpadku el. proudu) markýza pohybovala pouze v rozmezí obou koncových poloh.

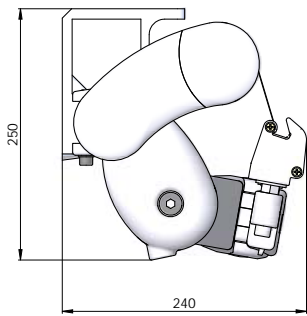
Technické údaje

Nosný profil	40 x 40 mm
Výsuv	1,5 m; 1,75 m; 2 m; 2,25 m; 2,5 m; 2,75 m; 3 m; 3,25 m; 3,5 m
Max. výsuv	3,5 m
Max. šířka	6 m
Min. šířka	výsuv plus 0,5 m (standardní ramena); výsuv minus 0,75 m (křížová ramena)
Typ ramen	rozkládací hliníková s pružinou a pásem
Úhel pohybu	15° - 45° pro výsuv do 2,5 m; 5° - 45° pro výsuv do 3,5 m
Velikost navijecí hřídele	78 mm
Barva konstrukce	RAL 9010, 9006, 8014, 7016 Struktura
Volán	výška 21 cm (+/- 0,5 m)
Manuální ovládání	klika 150 cm, 180 cm, 220 cm, 250 cm
Elektrické ovládání	motor, motor s nouzovou havarijní klikou, dálkové ovládání, automatické čidlo vítr/slunce
Stříška	na přání
Montáž	čelně na fasádu, do stropu, do krovu
Potisk markýzy	na přání

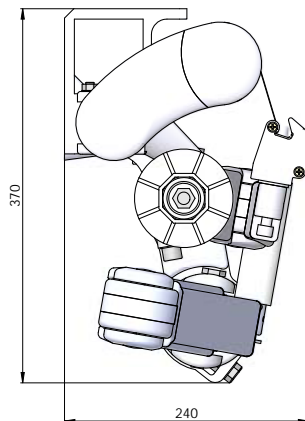
Stela

Základní specifikace produktu

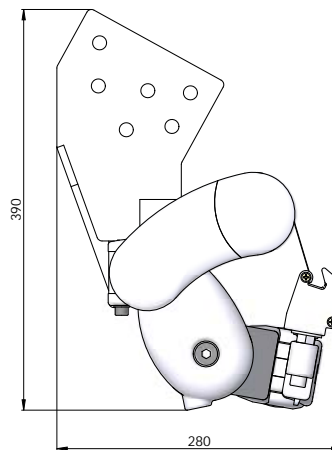
Konzola stěna/strop



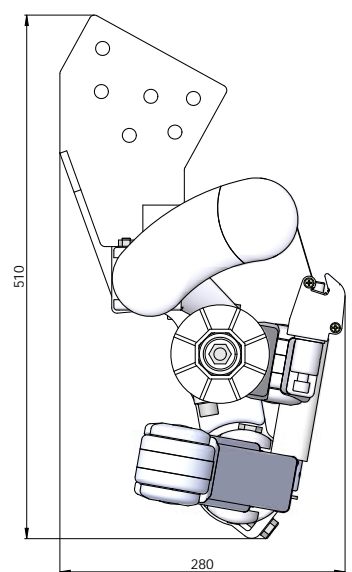
Konzola stěna/strop – křížová ramena



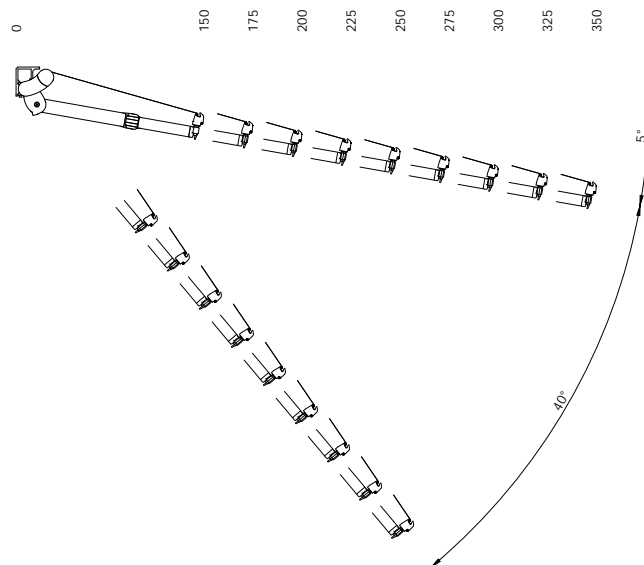
Konzola do krovu



Konzola do krovu - křížová ramena

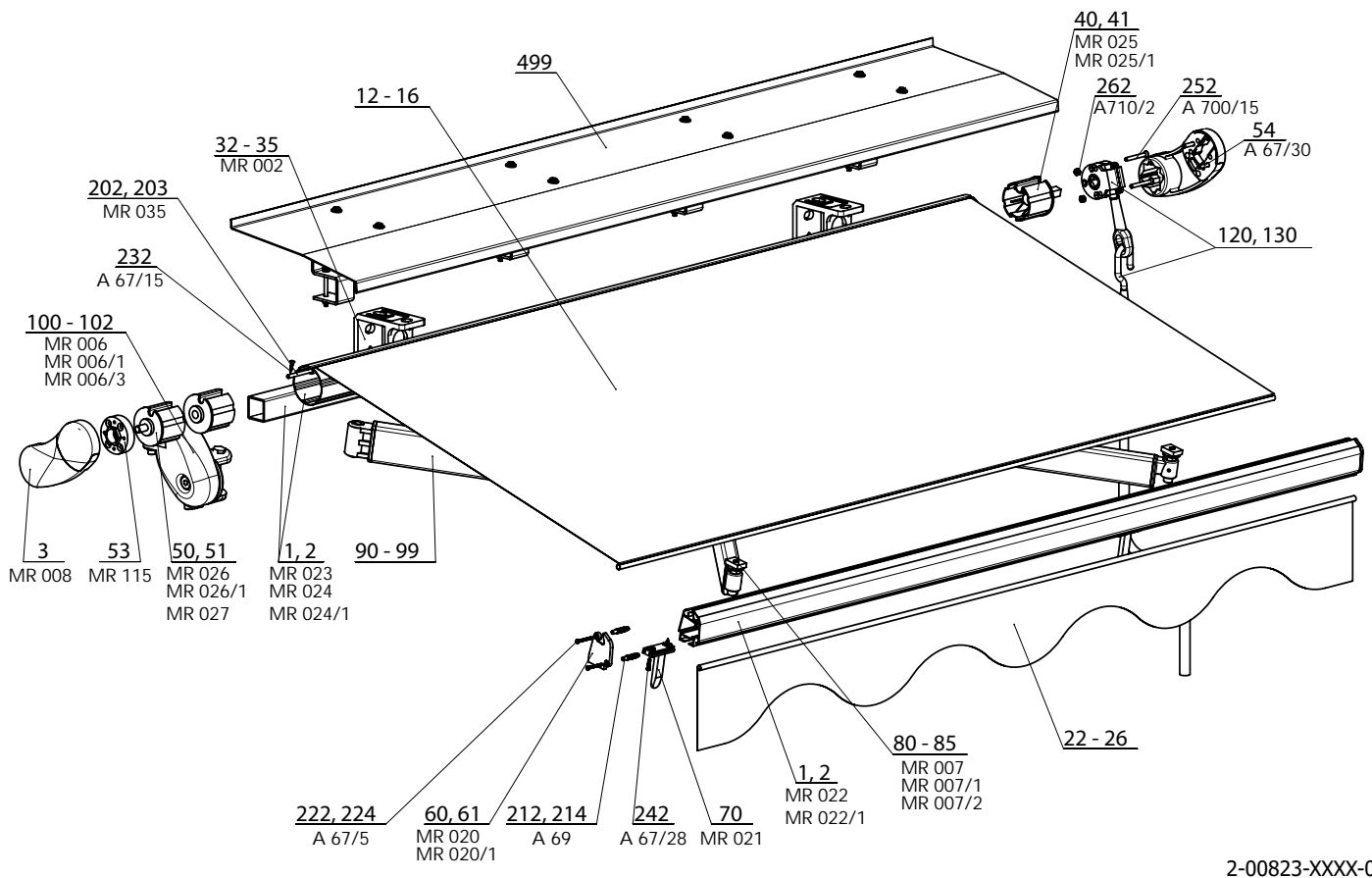


Úhel pohybu

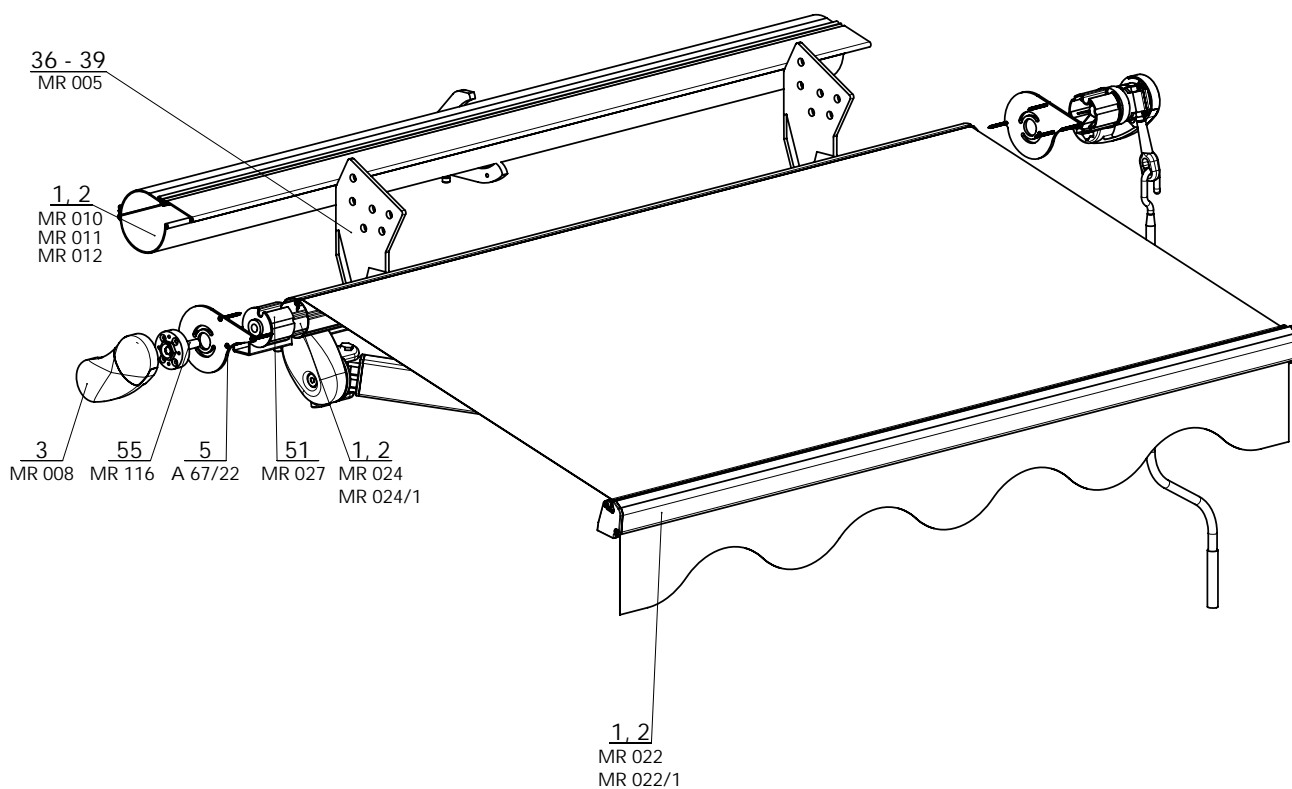


Stela

Základní specifikace produktu



2-00823-XXXX-0



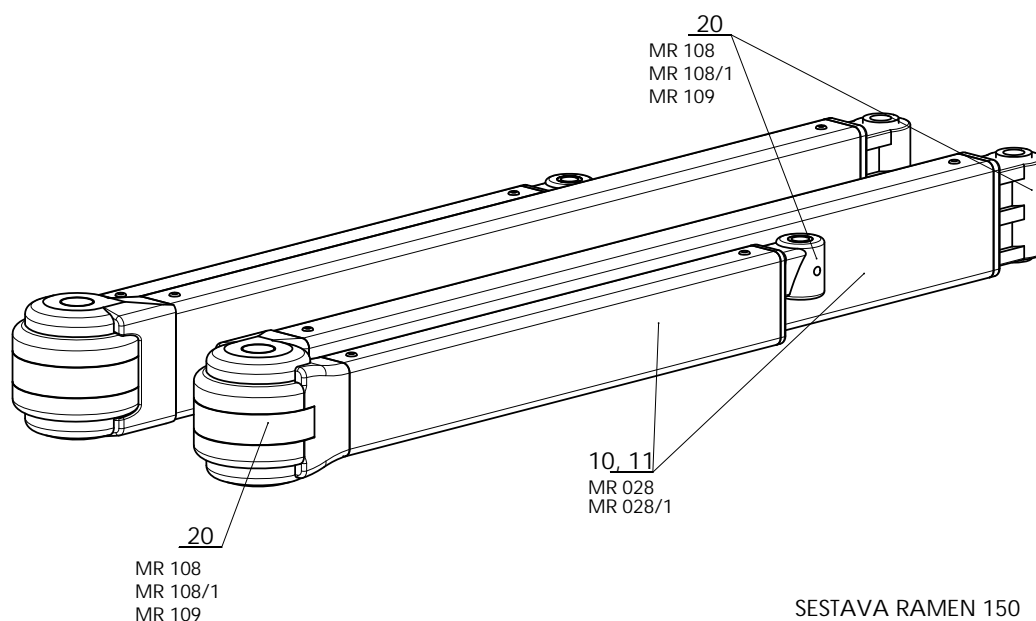
2-00823-XXXX-0

Markýza Stela

2-00823-0000

poz.	název položky	obchodní název	číslo výkresu
1	Válec navíjecí markýzy pr 70mm	MR 024	6-011084-0070
1	Profil výpadový malý s okapničkou	MR 022	6-011082-0000
1	Profil nosný markýzy 40x40	MR 023	6-011083-0000
1	Profil centrální POLOKAZETA	MR 010	6-011074-xxxx
1	Profil dolní POLOKAZETA	MR 011	6-002627-xxxx
1	Profil přední POLOKAZETA	MR 012	6-002628-xxxx
2	Profil výpadový velký s okapničkou	MR 022/1	6-011082-0001
2	Válec navíjecí markýzy pr 70mm	MR 024	6-011084-0070
2	Válec navíjecí markýzy pr 78mm	MR 024/1	6-011084-0078
3	Kohout STANDARD pro 40x40mm - PÁR	MR 008	6-011071-0000
4	Kryt boční kazety STANDARD markýzy - PÁR	MR 013	6-002629-9010
5	Vrut do plechu 4,5x50, DIN7983TX, A2, čock.hl.TX20	A 67/22	6-011176-0050
12-16	Látka DĚLENÁ		VIZ VZORNÍK
22-26	Látka volán DĚLENÁ		VIZ VZORNÍK
32-35	Konzola stěnová standard	MR 002	6-011069-0001
36-39	Konzola krokrová standard	MR 005	6-011069-0004
40	Krytka válce pr. 70mm se čtyřhranem	MR 025	6-011085-0070
41	Krytka válce pr. 78mm se čtyřhranem	MR 025/1	6-011085-0078
50	Krytka válce pr. 70mm s čepem	MR 026	6-011086-0070
51	Krytka válce pr. 78mm s čepem	MR 026/1	6-011086-0078
51	Krytka válce pr. 70mm s otvorem	MR 027	6-011087-0070
53	Adaptér POLOKAZETA	MR 115	6-011358-0000
54	Šroub imbus M6x40, DIN 912, A2	A 67/30	6-009991-0001
55	Čep válce - PIV - POLOKAZETA	MR 116	6-011359-0000
60	Kryt výpadového profilu malého - PÁR	MR 020	6-011080-0000
61	Kryt výpadového profilu velkého - PÁR	MR 020/1	6-011080-0001
70	Doraz ramene	MR 021	6-011081-0000
80	Stoper do 2,5m - SADA + PÁR	MR 007	6-011077-0000
81	Stoper nad 2,75m - SADA + PÁR	MR 007/1	6-011077-0001
85	Stoper pro křížová ramena	MR 007/2	6-011070-6000
90-99	SESTAVA ramen 150 - 300 SADA		
100	Držák ramene do 2,75m - PÁR	MR 006/1	6-011070-0001
101	Držák ramene 3 a 3,5m - PÁR	MR 006	6-011070-0000
102	Držák ramene pro křížová ramena - PÁR	MR 006/3	6-011070-5000
103	Šroub excentrický M 12x90 s maticí - SADA + PÁR	MR 037	6-011151-0000
110	Kolébka pro výsuv do 3,0m	MR 009	6-011072-xxxx
120-130	OVLÁDÁNÍ		
202-203	Trubička TPVC 6mm/2mm	MR 035	6-011149-0000
212	Hmoždinka 8x40 typ S	A 69	6-003149-0000
222	Vrut do dřevotřísky 4x40 mm, Zn -zápustný -kříž.	A 67/42	6-012808-0000
232	Vrut 3,9x22, DIN 7982 C, Zn, zápustná hl.kříž.	A 67/15	6-009565-3922
242	Vrut 3,5x20 Zn s půlkulatou hlavou-křížový	A 67/28	6-000869-0002
252	Šroub M6x50 Zn DIN 965-H, 8,8, zápustný-křížový	A 700/15	6-009124-0000
262	Maticice M6 DIN 934, 8,8, Zn	A 710/2	6-003188-0005
499	Stříška STELA		

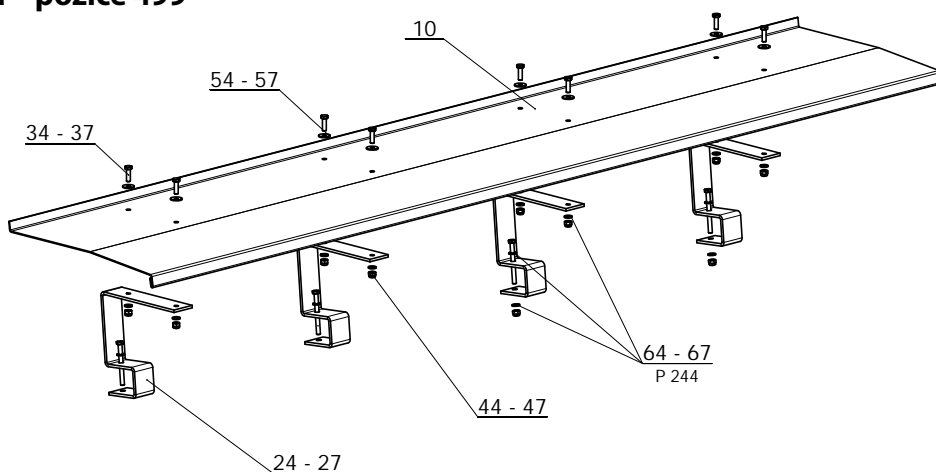
Sestava ramen – pozice 90 – 99



SESTAVA RAMEN 150	2-00826-XXXX-1
SESTAVA RAMEN 175	2-00827-XXXX-1
SESTAVA RAMEN 200	2-00828-XXXX-1
SESTAVA RAMEN 225	2-00829-XXXX-1
SESTAVA RAMEN 250	2-00830-XXXX-1
SESTAVA RAMEN 275	2-00831-XXXX-1
SESTAVA RAMEN 300	2-00832-XXXX-1
SESTAVA RAMEN 350	2-00833-XXXX-1

poz.	název položky	obchodní název	číslo výkresu
10-11	Profil ramene malý	MR 028	6-011092-0000
10-11	Profil ramene velký	MR 028/1	6-011092-0001
20	Kit pro ramena 1500 - 1750 mm (pár)	MR 108	6-011075-0000
20	Kit pro ramena 2000 - 2500 mm (pár)	MR 108/1	6-011075-0001
20	Kit pro ramena 2750 - 3000 mm (pár)	MR 109	6-011076-0000

Sestav stříška – pozice 499

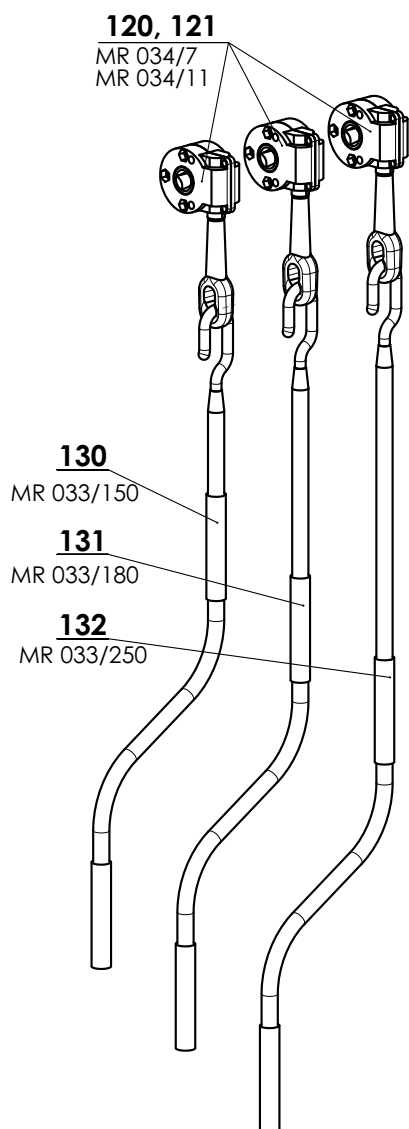


2-00857-XXXX-0

poz.	název položky	obchodní název	číslo výkresu
10	Stříška Stela	MR 098/1	7-302042-0000
24 - 27	Konzola pro stříšku Stela	MR 099/1	7-302043-0000
34 - 37	Šroub 6hr. M6x20	A 700/13	6-003037-0000
44 - 47	Matice M6 s plastovou vložkou	A 710/4	6-003037-0000
54 - 57	Podložka M6	MR 100	6-005154-0002
64 - 67	Podložka M6	P 244	6-003040-0000

Ovládání – pozice 120-130

Ovládání – klika



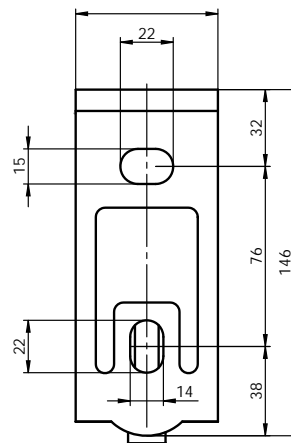
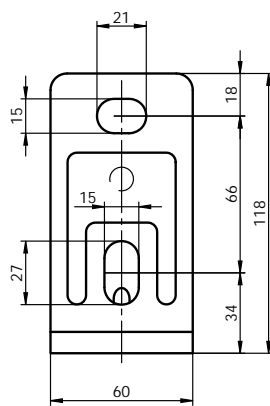
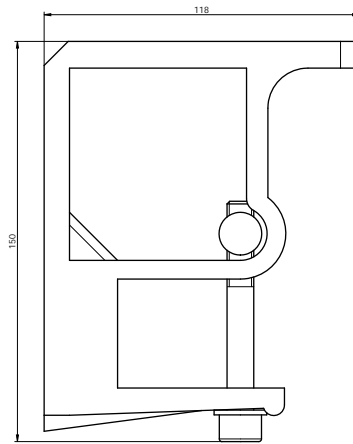
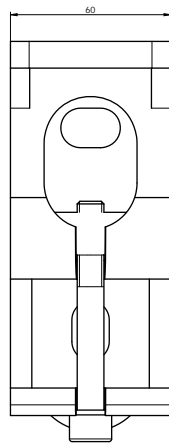
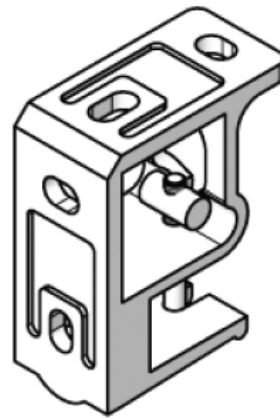
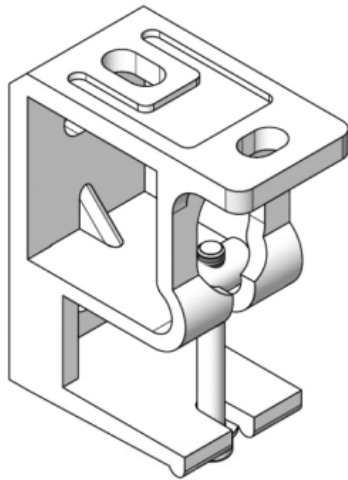
OVLÁDÁNÍ MARKÝZY - RUČNÍ 2-00789-0000-0

poz.	název položky	obchodní název	číslo výkresu
120	Převodovka markýzy 7:1, oko 12cm	MR 034/7	6-011099-0701
121	Převodovka markýzy 11:1, oko 12cm	MR 034/11	6-011099-1101
130	Klika markýzy 1500mm	MR 033/150	6-011095-1500
131	Klika markýzy 1800mm	MR 033/180	6-011095-1800
132	Klika markýzy 2500mm	MR 033/250	6-011095-2500

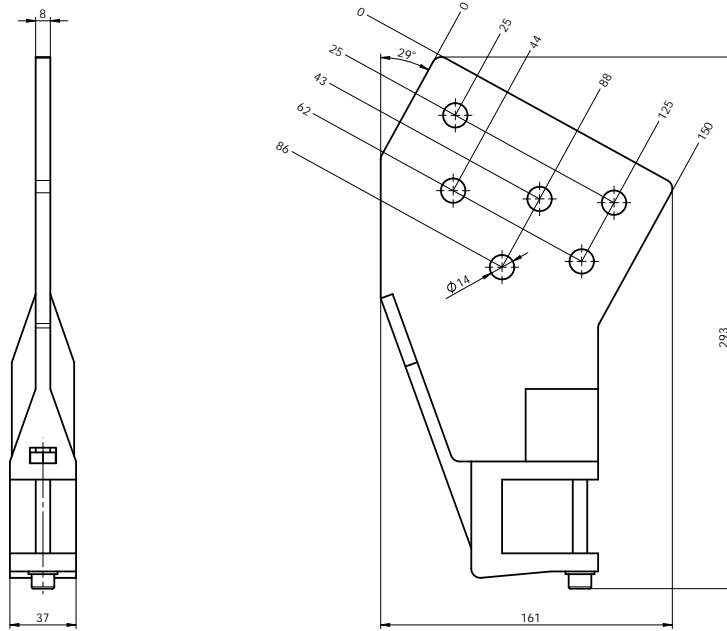
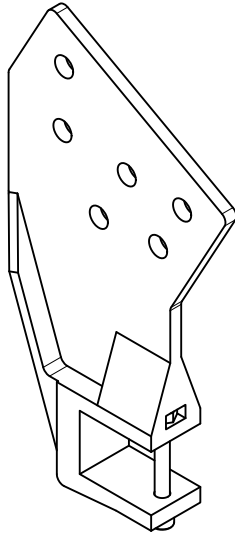
Ovládání – motor

poz.	název položky	obchodní název	číslo výkresu
101	Motor ALTUS 50 RTS 30/17	MR 091/30	6-011170-0030
102	Motor ALTUS 50 RTS 40/17	MR 091/40	6-011170-0040
103	Motor ALTUS 60 RTS 70/17	MR 091/70	6-011170-0070
201	Motor OREA 50 RTS 30/17	MR 092/30	6-011171-0030
202	Motor OREA 50 RTS 40/17	MR 092/40	6-011171-0040
203	Motor OREA 60 RTS 70/17	MR 092/70	6-011171-0070
301	Motor LT 50 NHK - Apollo RTS 30/17	MR 090/30	6-002632-0030
302	Motor LT 50 NHK - Mariner RTS 40/12	MR 090/40	6-002632-0040
303	Motor LT 50 NHK - Vectran RTS 50/12	MR 090/50	6-002632-0050
401	Motor SUNEА NHK RTS 30/17	MR 093/30	6-011172-0030
402	Motor SUNEА NHK RTS 40/12	MR 093/40	6-011172-0040
403	Motor SUNEА NHK RTS 50/12	MR 093/50	6-011172-0050
501	Motor LT 50 - Helios 30/17	PR0132	6-002630-0030
502	Motor LT 50 - Mariner 40/17	PR0134	6-002630-0040
503	Motor LT 60 - Sirius 80/12	PR0317	6-002640-0080
601	Motor OREA 50 WT 30/17	MR 096/30	6-001550-0030
602	Motor OREA 50 WT 40/17	MR 096/40	6-001550-0040
603	Motor OREA 60 WT 70/17	MR 096/70	6-001550-0070
701	Motor Sunea 50 io 30/17	MR 134/30	6-012559-3017
702	Motor Sunea 50 io 40/17	MR 134/40	6-012559-4017
1001	Adaptér LT50 pro DS70	MR 112	6-009118-0001
1002	Unašeč LT50 pro DS70	MR 113	6-009118-0002
1010	Adaptér LT50 pro DS78	XY 00010	6-009120-0001
1011	Unašeč LT50 pro DS78	XY 00011	6-009120-0002
1012	Adaptér LT60 pro DS78/R	MR 110	6-009117-0001
1020	Univerzální držák pro markýzy	XY 00012	6-009254-0000
1020	Univerzální držák pro markýzy LT NHK	MR 131	6-009256-0000
1020	Uložení pro pohony SUNEА NHK RTS	MR 132	6-009257-0000
1023	Závěs kliky NHK - 060mm	PR0418	6-002664-0000
1024	Závěs kliky NHK - 165mm	PR0419	6-001647-0000
1030	Matice M6 DIN 934, 8.8, Zn	A 710/2	6-003188-0005
1040	Šroub M6x25 Zn DIN 965-H, 8.8, zápustný-křížový	A 700/14	6-003140-0025

Upevnění
stěna/strop

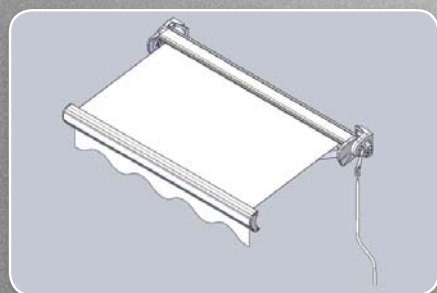


Upevnění
krov



ISABELA

KAZETOVÁ MARKÝZA

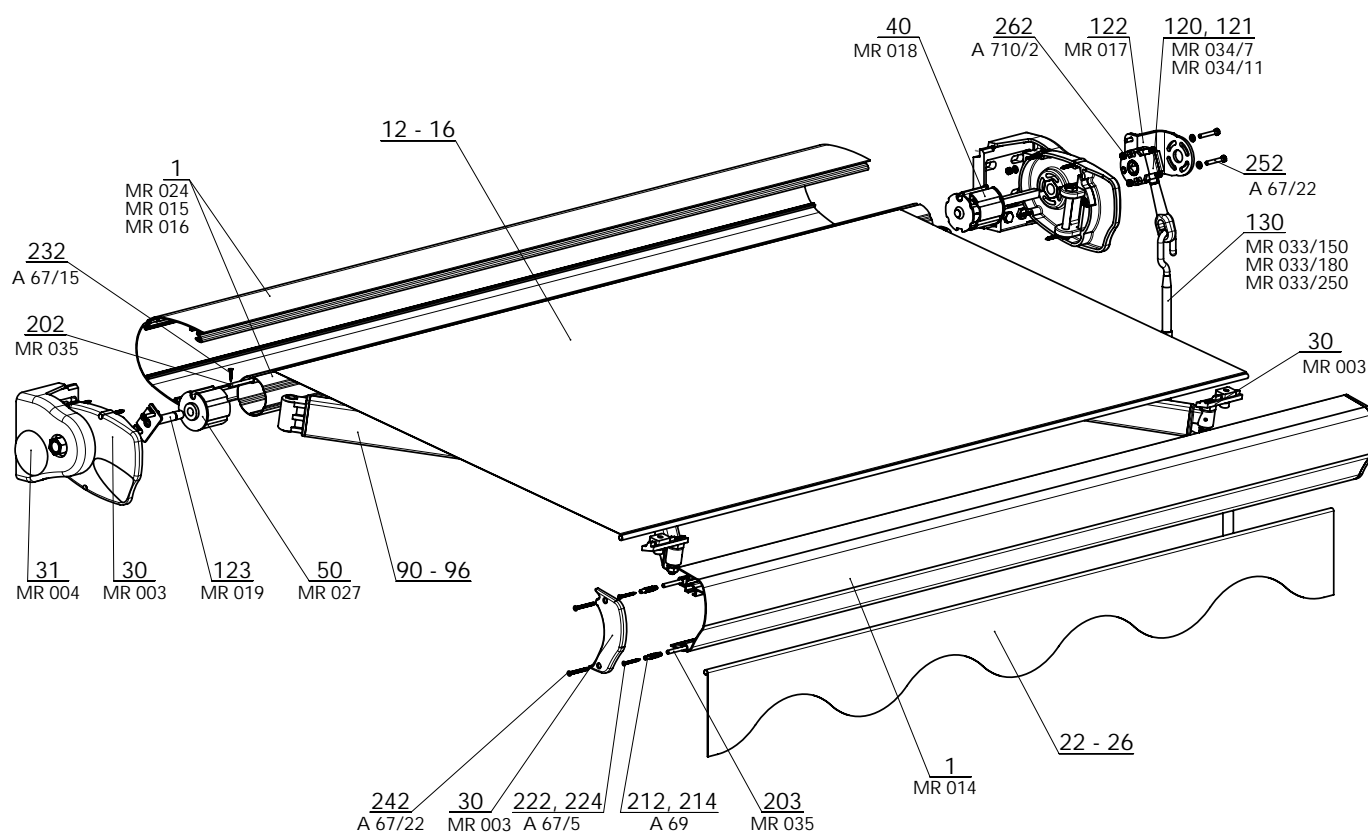


- ▲ Markýza se zaoblenou kazetou pro návin látky
- ▲ Vhodná do míst, kde by odkrytá konstrukce působila rušivě
- ▲ Látky je dokonale chráněná
- ▲ Možnost vycentrování ramen do roviny
- ▲ Nastavení ramen do vodorovného nebo svislého sklonu
- ▲ Kvalitní markýzové látky DICKSON

ISOTRA *Quality*

Isabela

Základní specifikace produktu



2-00824-XXXX-0

Ovládání

Slouží pro rozvinutí a stažení markýzy do požadované polohy.

Klika - otáčením kliky doprava / doleva markýzu rozvíjíte (do vypnuté polohy) nebo stahujete. Pro dosažení vypnuté látky při maximálním výsuvu je nutné provést pootočení kliky o cca jednu otáčku zpět (jako při stažení).

Motor - stahování a vytahování markýzy je možné provést pomocí elektrického pohonu dálkovým ovládáním nebo vypínačem. Při elektrickém pohonu je možné použít automatické řízení podle počasí, jako je větrné, ořesové a sluneční čidlo. V tomto případě je nutný motor s dálkovým ovládáním. U pohonů s nouzovým ručním ovládáním NHK je nutné dbát na to, aby se při manipulaci s markýzou pomocí kliky (např. při výpadku el. proudu) markýza pohybovala pouze v rozmezí obou koncových poloh.

Technické údaje

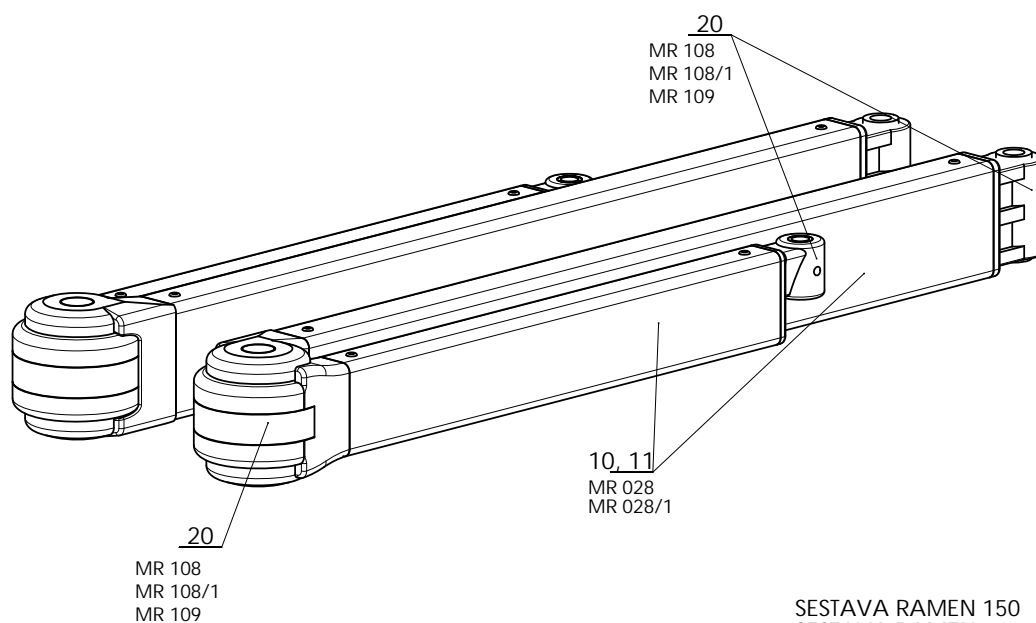
Výsuv	3 m
Max. výsuv	3 m
Max. šířka	5 m
Min. šířka	2,050 m (motor) ; 2,120 m (klika)
Typ ramen	rozkládací hliníková s pružinou a pásem
Úhel pohybu	0° - 50°
Velikost navijecí hřídele	70 mm, 78 mm
Barva konstrukce	RAL 9010, 9006, 8014, 7016 Struktura
Volán	výška 21cm (+/- 0,5 cm)
Manuální ovládání	klika 150 cm, 180 cm, 250 cm
Elektrické ovládání	motor, motor s nouzovou havarijní klikou, dálkové ovládání, automatické čidlo vítr/slunce
Montáž	čelně na fasádu, do stropu
Potisk markýzy	na přání

Markýza Isabela

2-00824-0000

poz.	název položky	obchodní název	číslo výkresu
1	Válec navíjecí markýzy pr 70mm	MR 024	6-011084-0070
1	Profil výpadový KAZETOVÝ	MR 014	6-002633-xxxx
1	Profil horní KAZETOVÝ	MR 015	6-002634-xxxx
1	Profil dolní KAZETOVÝ	MR 016	6-002635-xxxx
12-16	Látka		VIZ VZORNÍK
22-26	Látka volán		VIZ VZORNÍK
30	SET boční - kazetové markýzy - PÁR	MR 003	6-011069-0002
31	Krytka konzoly kazetové markýzy - PÁR	MR 004	6-011069-0003
40	Krytka válce s prodlouženým čtyřhranem	MR 018	6-011078-0001
50	Krytka válce pr. 70mm s otvorem	MR 027	6-011087-0070
90-99	SESTAVA ramen 150 - 300 SADA		VIZ SESTAVA RAMEN
120-130	OVLÁDÁNÍ		VIZ OVLÁDÁNÍ
122	Držák převodovky externí	MR 017	6-011078-0000
123	Čep válce kovový	MR 019	6-011079-0000
203	Trubička TPVC 6mm/2mm	MR 035	6-011149-0000
212,214	Hmoždinka 8x40 typ S	A 69	6-003149-0000
222,224	Vrut do dřevotřísky 4x40 mm, Zn -zápustný -kříž.	A 67/42	6-012808-0000
232	Vrut 3,9x22, DIN 7982 C, Zn, zápustná hl.kříž.	A 67/15	6-009565-3922
242	Vrut do plechu 4,5x50, DIN7983TX, A2, čočk.hl.TX20	A 67/43	6-012811-0000
252	Šroub se 6hr. hlavou M6x40, Zn DIN 933, 8.8	A 67/29	6-006901-0001
262	Matice M6 DIN 934, 8.8, Zn	A 710/2	6-003188-0005

Sestava ramen – pozice 90 – 99

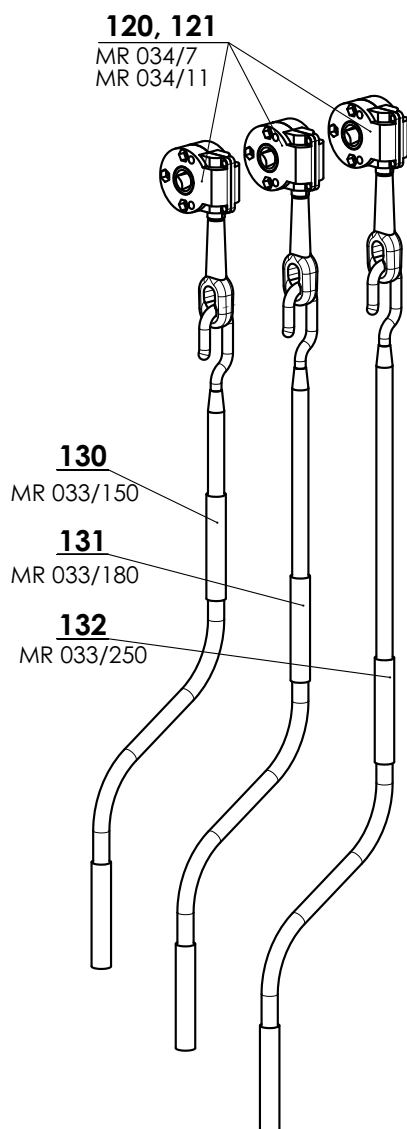


SESTAVA RAMEN 150	2-00826-XXXX-1
SESTAVA RAMEN 175	2-00827-XXXX-1
SESTAVA RAMEN 200	2-00828-XXXX-1
SESTAVA RAMEN 225	2-00829-XXXX-1
SESTAVA RAMEN 250	2-00830-XXXX-1
SESTAVA RAMEN 275	2-00831-XXXX-1
SESTAVA RAMEN 300	2-00832-XXXX-1
SESTAVA RAMEN 350	2-00833-XXXX-1

poz.	název položky	obchodní název	číslo výkresu
10-11	Profil ramene malý	MR 028	6-011092-0000
10-11	Profil ramene velký	MR 028/1	6-011092-0001
20	Kit pro ramena 1500 - 1750 mm (pár)	MR 108	6-011075-0000
20	Kit pro ramena 2000 - 2500 mm (pár)	MR 108/1	6-011075-0001
20	Kit pro ramena 2750 - 3000 mm (pár)	MR 109	6-011076-0000

Ovládání – pozice 120-130

Ovládání – klika



OVLÁDÁNÍ MARKÝZY - RUČNÍ 2-00789-0000-0

poz.	název položky	obchodní název	číslo výkresu
120	Převodovka markýzy 7:1, oko 12cm	MR 034/7	6-011099-0701
121	Převodovka markýzy 11:1, oko 12cm	MR 034/11	6-011099-1101
130	Klika markýzy 1500mm	MR 033/150	6-011095-1500
131	Klika markýzy 1800mm	MR 033/180	6-011095-1800
132	Klika markýzy 2500mm	MR 033/250	6-011095-2500

Ovládání – motor

poz.	název položky	obchodní název	číslo výkresu
101	Motor ALTUS 50 RTS 30/17	MR 091/30	6-011170-0030
102	Motor ALTUS 50 RTS 40/17	MR 091/40	6-011170-0040
103	Motor ALTUS 60 RTS 70/17	MR 091/70	6-011170-0070
201	Motor OREA 50 RTS 30/17	MR 092/30	6-011171-0030
202	Motor OREA 50 RTS 40/17	MR 092/40	6-011171-0040
203	Motor OREA 60 RTS 70/17	MR 092/70	6-011171-0070
301	Motor LT 50 NHK - Apollo RTS 30/17	MR 090/30	6-002632-0030
302	Motor LT 50 NHK - Mariner RTS 40/12	MR 090/40	6-002632-0040
303	Motor LT 50 NHK - Vectran RTS 50/12	MR 090/50	6-002632-0050
401	Motor SUNEА NHK RTS 30/17	MR 093/30	6-011172-0030
402	Motor SUNEА NHK RTS 40/12	MR 093/40	6-011172-0040
403	Motor SUNEА NHK RTS 50/12	MR 093/50	6-011172-0050
501	Motor LT 50 - Helios 30/17	PR0132	6-002630-0030
502	Motor LT 50 - Mariner 40/17	PR0134	6-002630-0040
503	Motor LT 60 - Sirius 80/12	PR0317	6-002640-0080
601	Motor OREA 50 WT 30/17	MR 096/30	6-001550-0030
602	Motor OREA 50 WT 40/17	MR 096/40	6-001550-0040
603	Motor OREA 60 WT 70/17	MR 096/70	6-001550-0070
701	Motor Sunea 50 io 30/17	MR 134/30	6-012559-3017
702	Motor Sunea 50 io 40/17	MR 134/40	6-012559-4017
1001	Adaptér LT50 pro DS70	MR 112	6-009118-0001
1002	Unašeč LT50 pro DS70	MR 113	6-009118-0002
1010	Adaptér LT50 pro DS78	XY 00010	6-009120-0001
1011	Unašeč LT50 pro DS78	XY 00011	6-009120-0002
1012	Adaptér LT60 pro DS78/R	MR 110	6-009117-0001
1020	Univerzální držák pro markýzy	XY 00012	6-009254-0000
1020	Univerzální držák pro markýzy LT NHK	MR 131	6-009256-0000
1020	Uložení pro pohony SUNEА NHK RTS	MR 132	6-009257-0000
1023	Závěs kliky NHK - 060mm	PR0418	6-002664-0000
1024	Závěs kliky NHK - 165mm	PR0419	6-001647-0000
1030	Matice M6 DIN 934, 8.8, Zn	A 710/2	6-003188-0005
1040	Šroub M6x25 Zn DIN 965-H, 8.8, zápustný-křížový	A 700/14	6-003140-0025

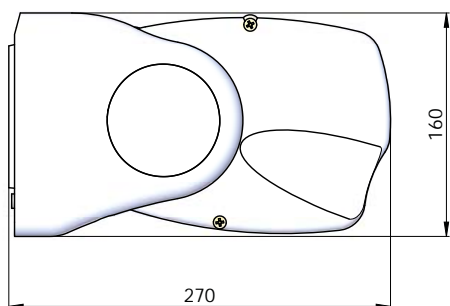
Isabela

Základní specifikace produktu

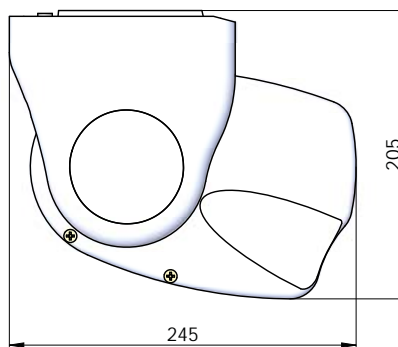


Upevnění

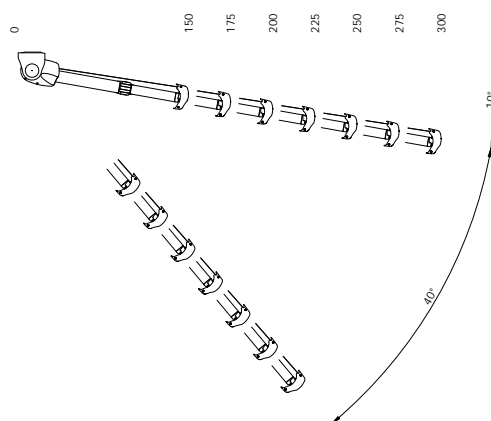
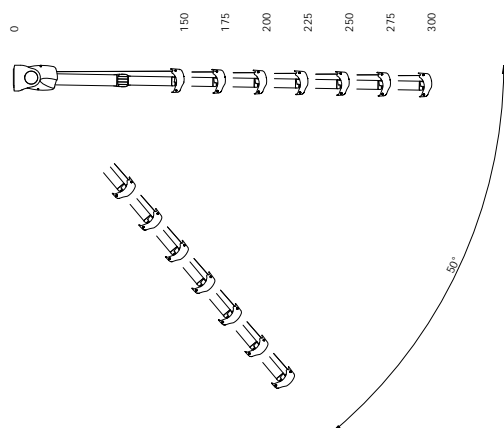
Konzola stěna



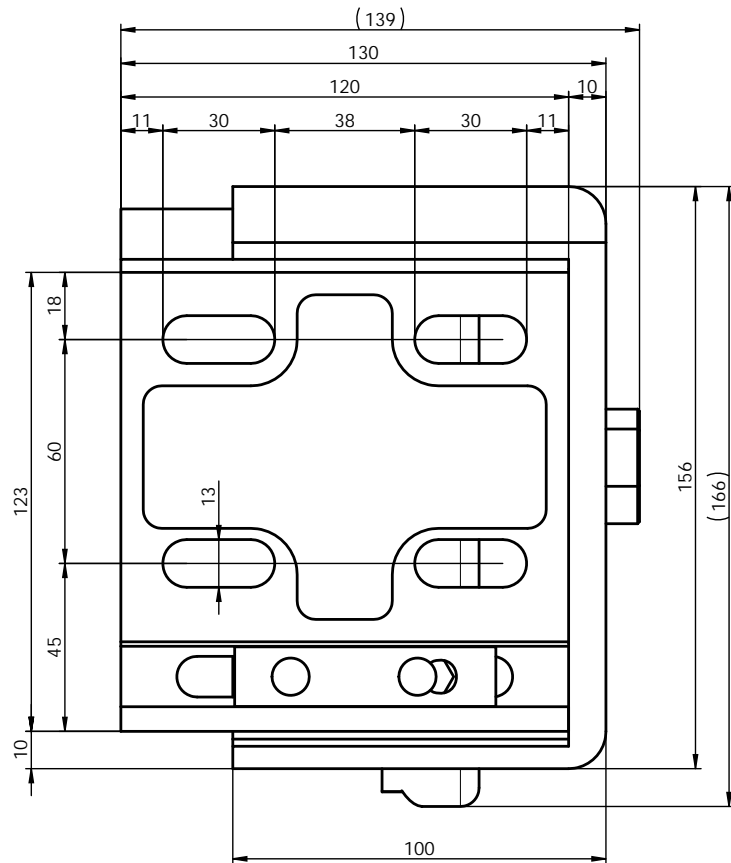
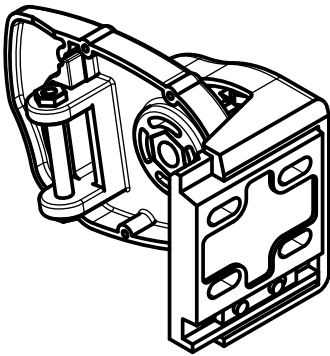
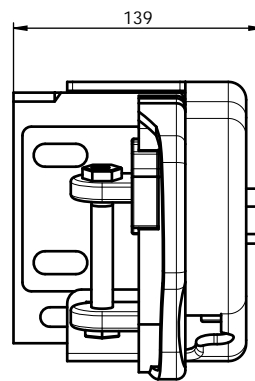
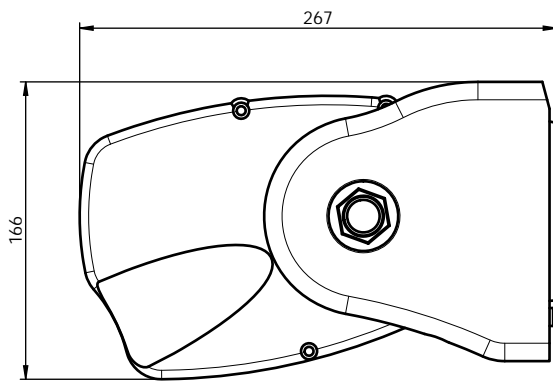
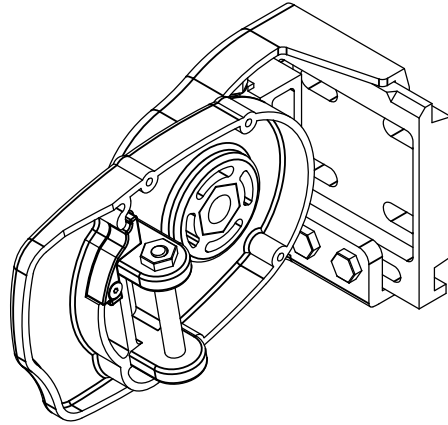
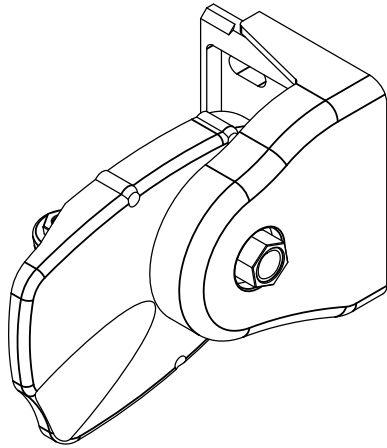
Konzola strop



Úhel pohybu

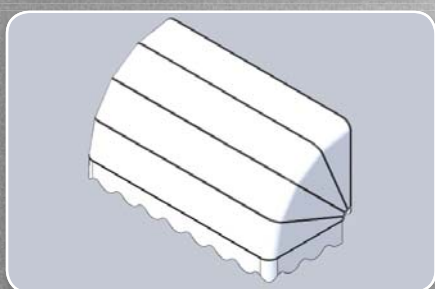


stěna/strop



LAURA

KOŠOVÁ MARKÝZA



- ▲ Markýza k zastřešení vchodů restaurací, obchodů či hotelů
- ▲ Konstrukce vyrobena z hliníkového profilu
- ▲ Různé tvary dle přání zákazníka
- ▲ Plastové potahy odolné proti vnějším vlivům

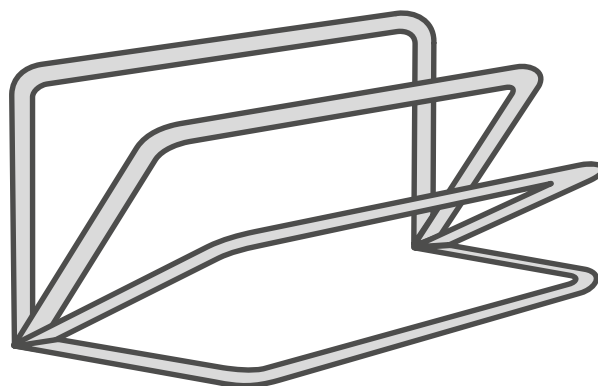
ISOTRA *Quality*

Laura

Základní specifikace produktu



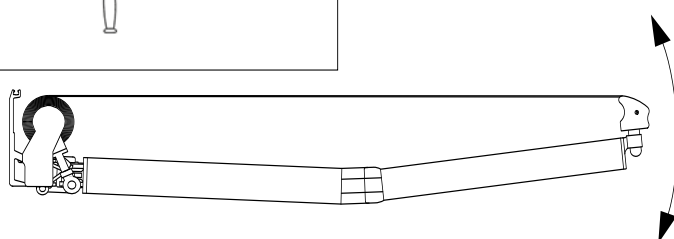
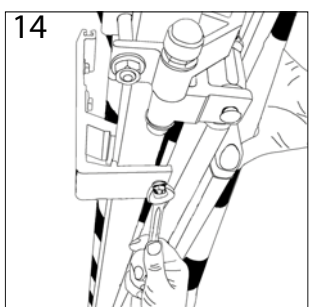
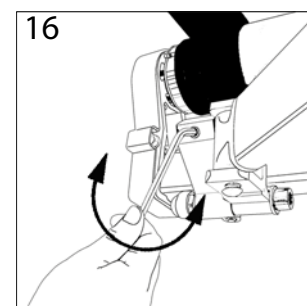
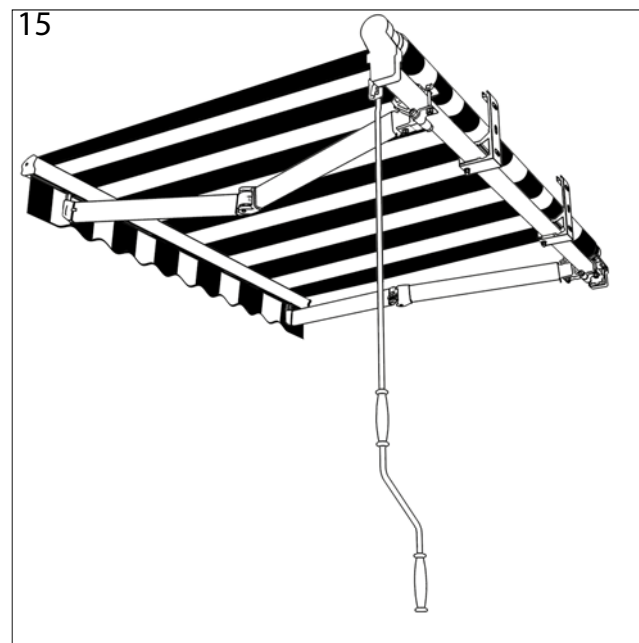
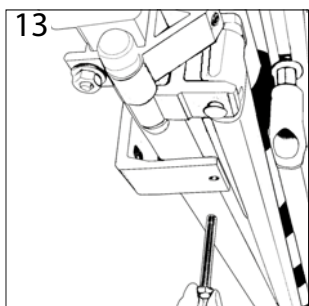
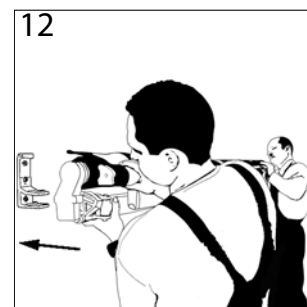
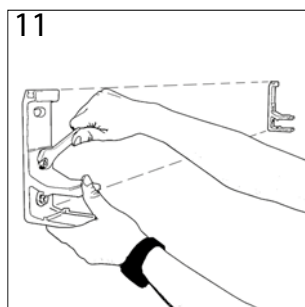
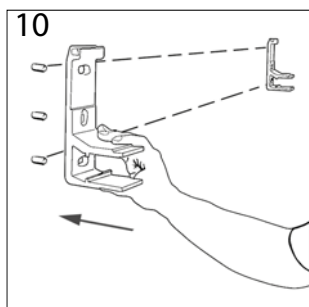
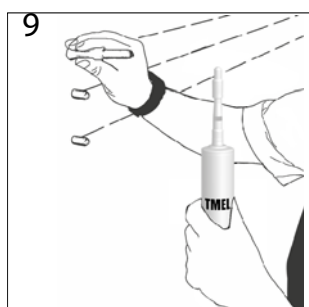
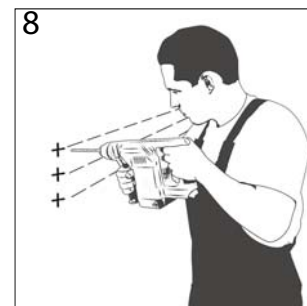
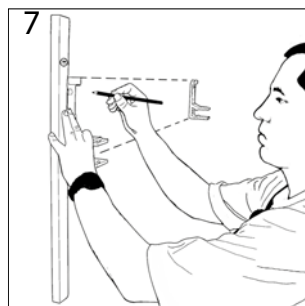
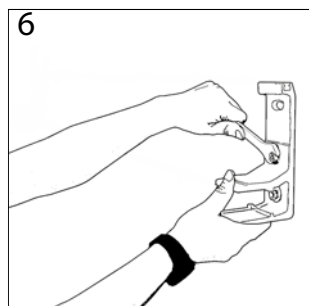
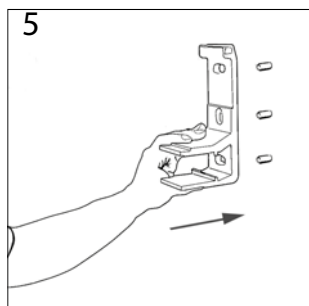
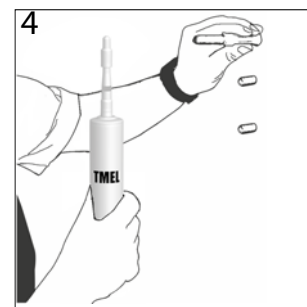
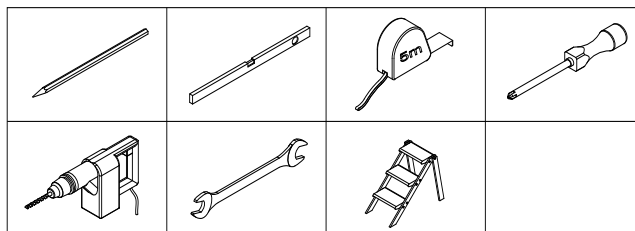
Základní tvar košové markýzy



Technické údaje

Max. výsuv	1,30m
Max. šířka	5,5 m
Min. šířka	0,6 m
Typ konstrukce	Al profil
Barva konstrukce	RAL 9010, 9006, 8014, 7016 Struktura
Volán	výška 21 cm (+/- 0,5 cm)
Montáž	stěna
Potisk markýzy	na přání

Vzorová montáž markýzy s nosným profilem



Vyměření

Před vyměřením:

V místě předpokládané montáže prověřit stav rovinnosti fasády a zdiva, její způsobilost pro umístění markýzy. Zhodnotit výšku umístění vzhledem ke splnění požadavku na zastínění a předpokládaném rozměru. Zhodnotit estetickou stránku umístění markýzy.

Vyměření

Šířka (mm) = skutečná šířka markýzy (v případě montáže do otvoru změřit šířku otvoru)

Výška (mm) = skutečná výška markýzy (v případě montáže do otvoru změřit výšku otvoru)

Pozn. Nutno zachovat minimální podchodnou výšku 2200 mm při maximálním vysunutí markýzy.

Montáž

Postup montáže markýzy JASMINA - bez nosného profilu:

1. Rozbalit markýzu pouze tak, aby vidět boční konzoly s otvory pro fixaci
2. Boční konzoly vyrovnat a zaměřit rozteče otvorů
3. Zkontrolovat rovinnost montážního místa
4. Zaměřené hodnoty označit na montážní místo a vyvrtat otvory
5. Vyfoukat otvory, zatmelit kotvicí materiál a nechat zaschnout
6. Markýzu nasadit na šrouby, zafixovat maticemi (v případě el.ovládání, zapojit elektrický přívod)
7. Odbalit zbytek markýzy, markýzu rozevřít, nastavit sklon, zkontrolovat rovinnost výpadového profilu, zkontrolovat a dotáhnout všechny matice a šrouby
8. Zkontrolovat funkčnost ovládání

Postup montáže markýzy STELA - s nosným profilem:

1. Rozbalit markýzu a zkontrolovat, zda obsahuje všechny potřebné komponenty
2. Zkontrolovat rovinnost montážního místa
3. Zaměřit konzoly, označit rozteče otvorů a vyvrtat otvory
4. Vyfoukat otvory, zatmelit kotvicí materiál a nechat zaschnout
5. Upevnit stěnové konzoly, zkontrolovat rovinnost a utáhnout šrouby
6. Markýzu nasadit na konzoly, zafixovat maticemi (v případě el.ovládání, zapojit elektrický přívod)
7. Markýzu rozevřít, nastavit sklon, zkontrolovat rovinnost výpadového profilu, případně seřídít kolébku, zkontrolovat a dotáhnout všechny matice a šrouby
8. Zkontrolovat funkčnost ovládání

Technická poznámka: umístění krajních konzol markýzy je maximálně 150 mm od držáku ramene, popřípadě podpěry kolébky.

Postup montáže markýzy ISABELA - kazetová markýza:

1. Rozbalit markýzu a zkontrolovat, zda obsahuje všechny potřebné komponenty
2. Zkontrolovat rovinnost montážního místa
3. Nasadit stěnové konzoly do bočních konzol a zaměřit rozteče otvorů
4. Zaměřené hodnoty přenést na montážní místo, označit a vyvrtat otvory
5. Vyfoukat otvory, zatmelit kotvicí materiál a nechat zaschnout
6. Upevnit stěnové konzoly a zkontrolovat rovinnost utažení
7. Markýzu nasadit na stěnové konzoly, zafixovat (v případě el.ovládání, zapojit elektrický přívod)
8. Markýzu rozevřít, nastavit sklon, zkontrolovat rovinnost výpadového profilu, zkontrolovat a dotáhnout všechny matice a šrouby
9. Zkontrolovat funkčnost ovládání

Postup montáže markýzy LAURA - košová markýza:

1. Rozbalit markýzu a zkontrolovat, zda obsahuje všechny potřebné komponenty
2. Zkontrolovat rovinnost montážního místa
3. Zaměřit konzoly, označit rozteče otvorů a vyvrtat otvory
4. Vyfoukat otvory, zatmelit kotvicí materiál a nechat zaschnout
5. Upevnit stěnové konzoly, lehce dotáhnout a markýzu nasadit, vycentrovat a dotáhnout matice.
6. Vodováhou vyměřit kolmost svislých profilů, označit místa pro konzoly a opakovat body 4 a 5.

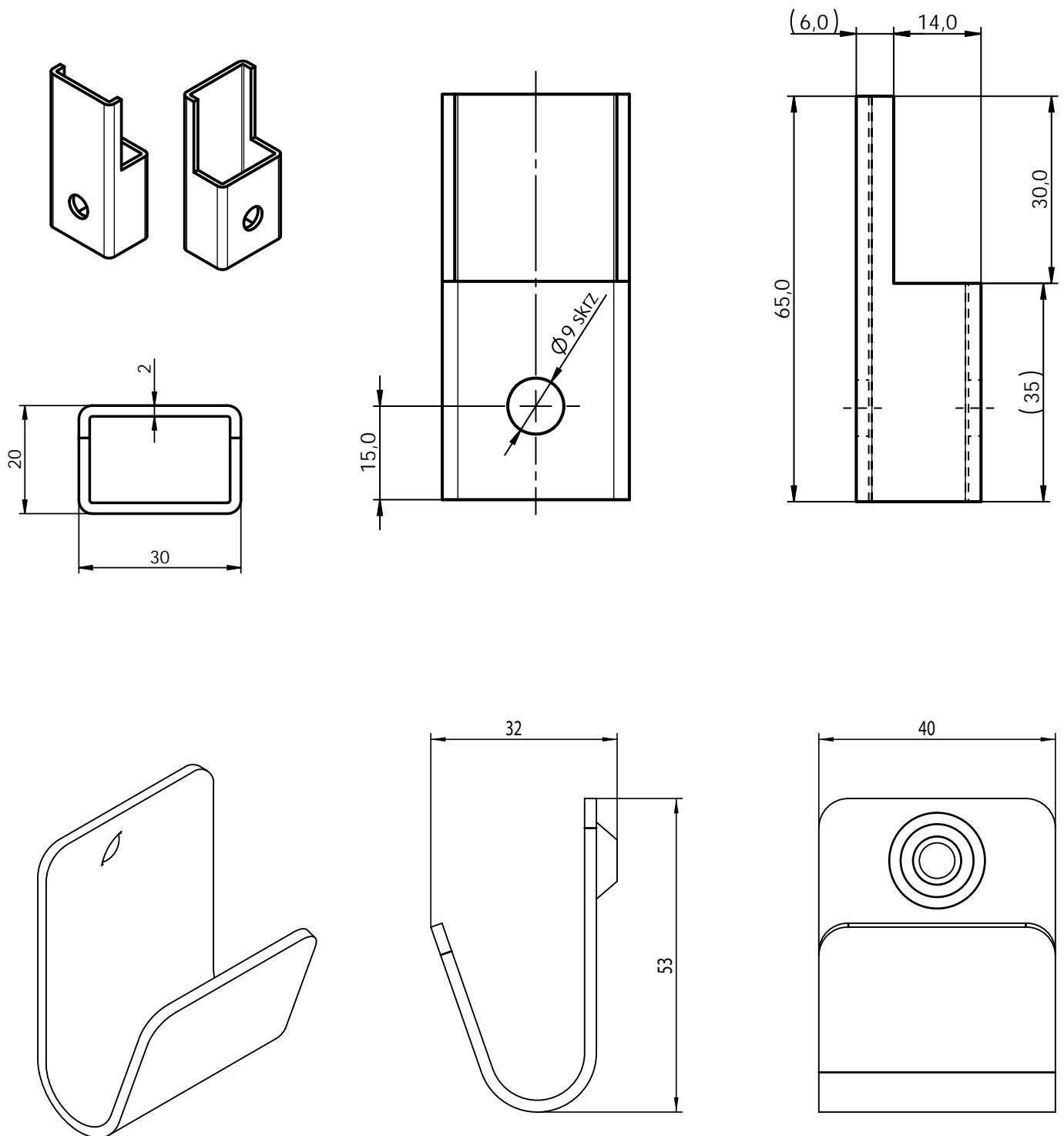
Obecný postup nastavení sklonu markýz:

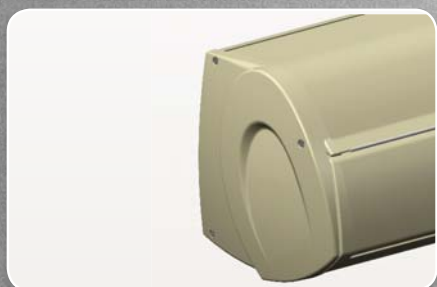
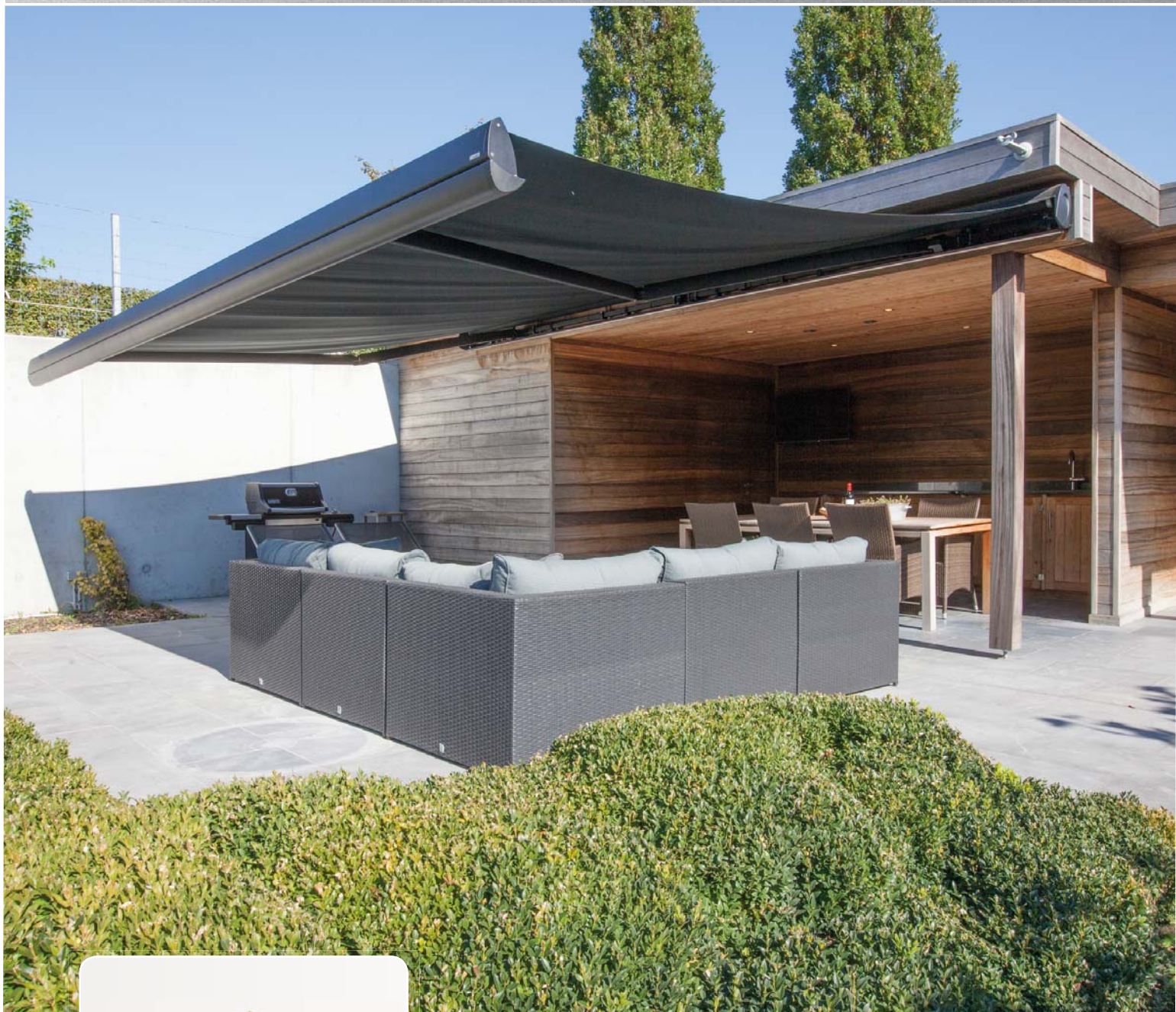
1. Sklon markýzy je z výroby nastaven minimální.
2. Při montáži markýzu rozevřít do spodní polohy, povolit šrouby na držácích ramen.
3. Spodním stavěcím šroubem /otáčením doleva/ nastavit požadovaný sklon.
4. Všechny povolené šrouby dotáhnout.

Obecný postup nastavení kolébky markýz:

1. Sklon markýzy je z výroby nastaven minimální.
2. Při montáži povolit na kolébce boční imbusové šrouby tak, aby plastová část byla volně pohyblivá.
3. Markýzu rozevřít do spodní polohy, nastavit požadovaný sklon markýzy (plátno musí být vypnuté) a plastovou část kolébky natočit tak, aby plátno vycházelo z kolébky blíž k horní hraně plastové části
4. Dotáhnout imbusové šrouby a vyzkoušet funkčnost markýzy.

Upevnění
konzola košová



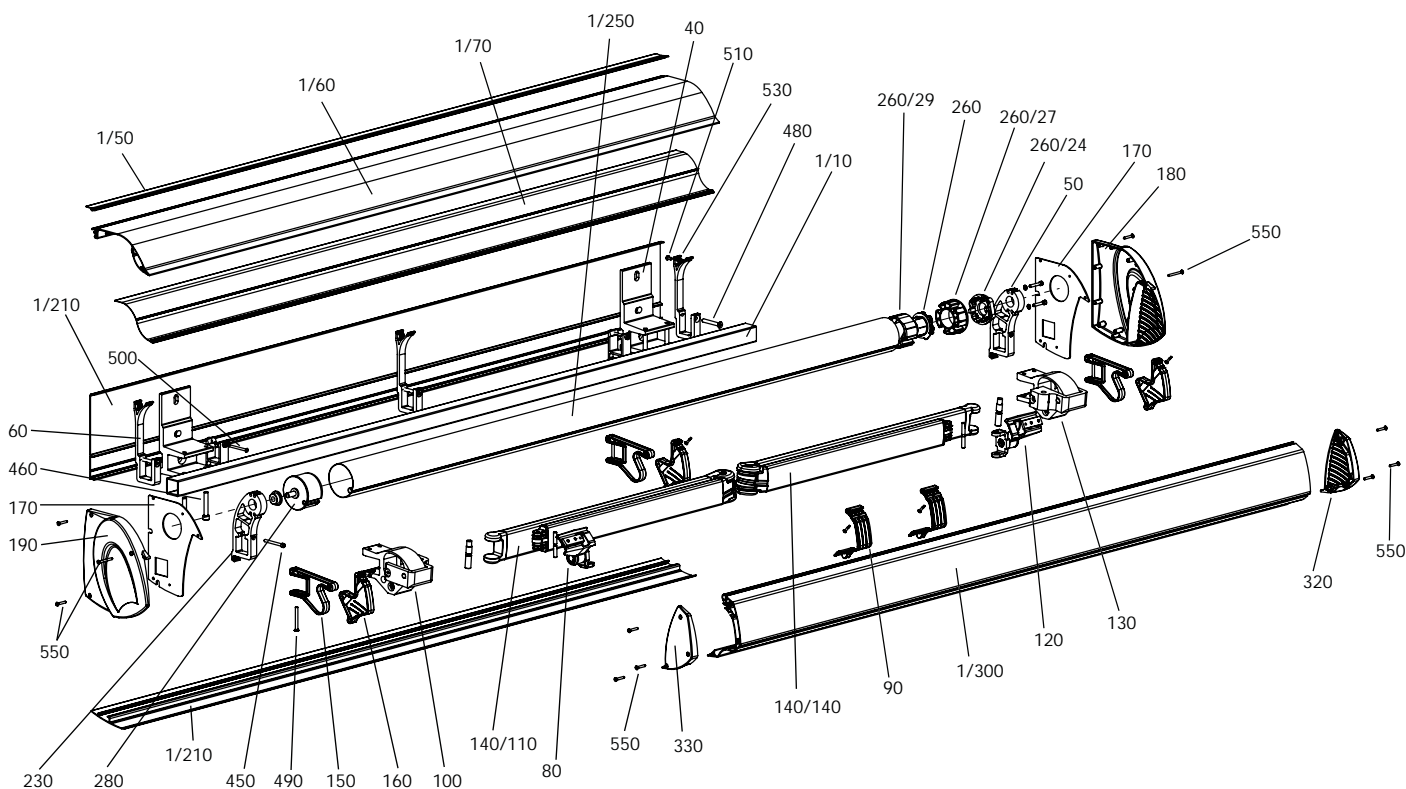


- ▲ Ideální pro zastínění velkých teras díky délce výsuvu 4 metry
- ▲ Možnost elektricky ovládaného spouštěcího volánu
- ▲ Možnost doplnit osvětlením integrovaným do spodní části profilu
- ▲ Alternativa dalšího doplňkového vybavení (teplomety)
- ▲ Markýzy lze spřažit až do celkové šíře 12 m (2 ks markýzy)

ISOTRAQuality

Olivia

Základní specifikace produktu



2-01328-0000

Ovládání

Slouží pro rozvinutí a stažení markýzy do požadované polohy.

Motor – stahování a vytahování markýzy je možné provést pouze pomocí elektrického pohonu. Standardně je dodáván motor s automatickou regulací koncových poloh, markýza se vždy zcela uzavře, 3 metry dlouhý elektrický kabel, jednopólový vypínač a zástrčka. Je možné použít automatické řízení podle počasí, jako je větrné a sluneční čidlo.

Volitelně lze zvolit 5 nebo 10 metrů dlouhý elektrický kabel, bez vypínače i zásuvky, a tyto motory:

- Motor s automatickým nastavením, markýza se vždy zcela zasune (Orea WT)
- Motor s vestavěným RTS přijímačem (Orea RTS)
- Motor s vestavěným IO přijímačem (Sunea IO)

Technické údaje

Min. výsuv	2 m
Max. výsuv	4 m
Min. šířka	2,75 m
Max. šířka	7 m
Typ ramen	rozkládací hliníková s pružinou
Úhel sklonu ramen	10° - 45°
Barva konstrukce	RAL 9010, 9006, 8014, 7016 Struktura
Volán	výška 210 / 250/ 300 mm
Variovolán	max. výška 1,5 m
Manuální ovládání	-
Elektrické ovládání	motor
Montáž	čelně na fasádu, do stropu
Potisk markýzy	na přání

Olivia

Minimální a maximální rozměry

Šířka:

- Maximální: – 6 m v jedné části se 2 rameny
- 7 m v jedné části se 3 rameny
- 12 m ve dvou částech se 4 rameny
- Minimální: – v závislosti na zvoleném výsuvu
- Markýza se 2 rameny: min. šířka = rozpětí + 570 mm
- Markýza se 3 rameny: min. šířka = (rozpětí x 1,5) + 760 mm
- Pro spřažené markýzy – viz strana 41

Výsuv:

- Maximální: 4 m
- Minimální: 2 m

Olivia

2-01328-0000

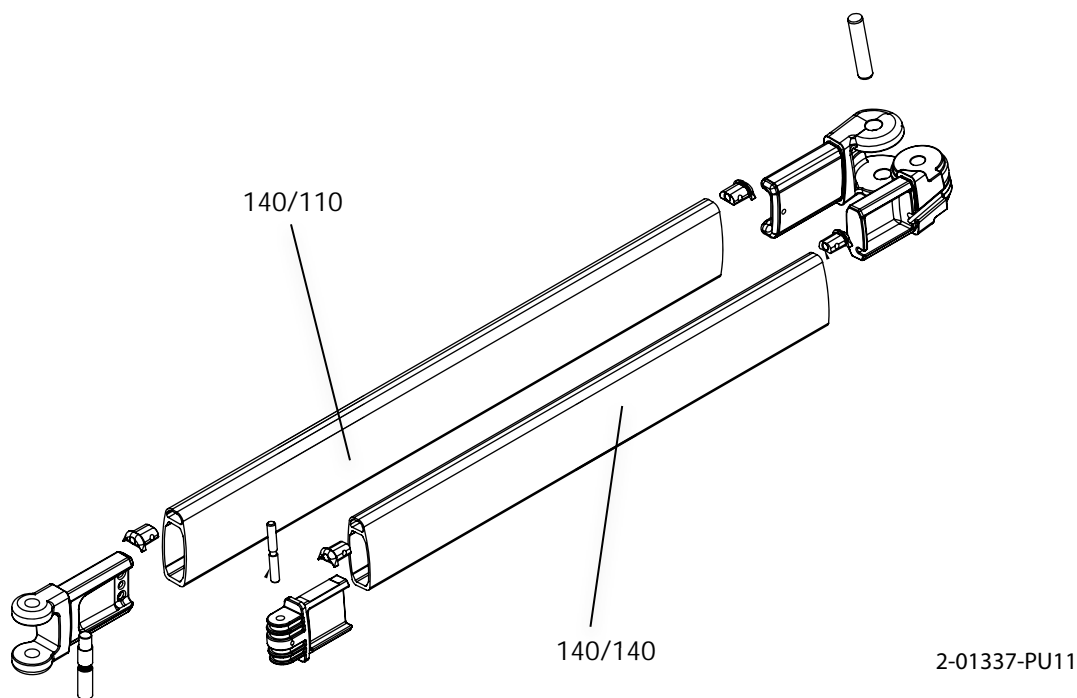
Pozice	Název položky
1/10	Profil nosný markýzy 40x40x2 - 4,1 m
1/50	Lišta gumová pro profil krycí - ČERNÁ
1/60	Profil krycí - 4m
1/70	Profil náběhové lišty - PVC
1/210	Profil spodní - 4,1m
1/220	Profil zadní - 4,1m
1/250	Válec navíjecí markýzy Ø 85x1,25 mm - 7m
1/300	Profil výpadový - 4,1m
40	Držák stěnový, L=100mm, 3x otvor
50	Nosník ložiska
60	Držák profilu krycího
80	Držák výpadového profilu LEVÝ, sada
90	Náběh ramene - ČERNÝ
100	Držák ramene STAVITELNÝ, sada, LEVÝ
120	Držák výpadového profilu PRAVÝ, sada
130	Držák ramene STAVITELNÝ, sada, PRAVÝ
140/110	Rameno 200/250/300/350/400 - LEVÉ, JINÁ RAL
140/140	Rameno 200/250/300/350/400 - PRAVÉ, JINÁ RAL
150	Nosník v boxu výpadového profilu, ČERNÝ
160	Nosník výpadového profilu PLASTOVÝ, ČERNÝ
170	Deska boční BOX (L/P)
180	Kryt boční BOX - PRAVÝ
190	Kryt boční BOX - LEVÝ
230	Ložisko válce
260	Motory
260/24	Držák motoru LT60 HI-PRO
260/27	Adapter LT50 - trubka Ø85mm
260/29	Unašeč LT50/LT60 - trubkaØ 85
280	Krytka válce pr. 85mm se 4HR - VK 13mm / s čepem 12
320	Kryt boční výpadového profilu - PRAVÝ
330	Kryt boční výpadového profilu - LEVÝ
450	Šroub imbus M6x60, DIN 912, A2
460	Šroub imbus M10x60, DIN 912, A2
480	Šroub imbus se zápustnou hlavou M8x60 A2 DIN 7991
490	Šroub imbus se zápustnou hlavou M6x60 A2 DIN 7991
500	Šroub imbus se zápustnou hlavou M5x60 A2 DIN 7991
510	Šroub imbus s půlkulatou hlavou M6x12, ISO 7380
530	Matice M6, nízká nerezová
550	Vrut 4,8x32 DIN 7982 C-H A2 zápust.hl.kříž

Ovládání

Motor

Pozice	Název položky
260/2501	Motor LS 40 S4/16
260/27	Adapter LT50 - trubka 85mm
260/29	Unašec LT50/LT60 - trubka 85mm
260/38	Adapter LS40 - trubka 40mm
260/40	Deska motoru LO - LS40
260/41	Adapter LS40 - trubka 40mm
260/201	Motor OREA 50 RTS 30/17
260/202	Motor OREA 50 RTS 40/17
260/203	Motor OREA 60 RTS 70/17
260/601	Motor OREA 50 WT 30/17
260/602	Motor OREA 50 WT 40/17
260/603	Motor OREA 60 WT 70/17
260/701	Motor Sunea 50 io 30/17
260/702	Motor Sunea 50 io 40/17
260/703	Motor Sunea 60 io 70/17

Sestava ramen



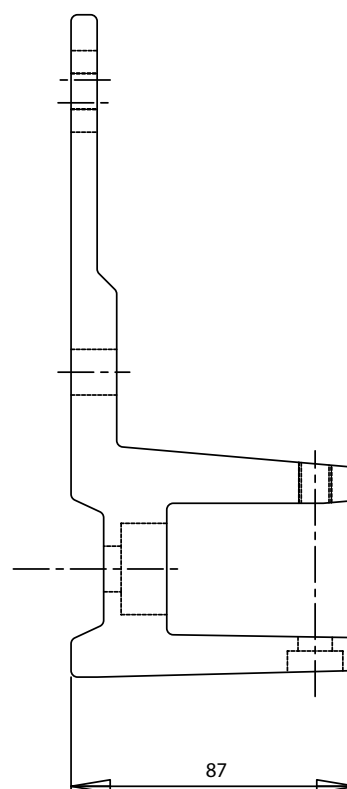
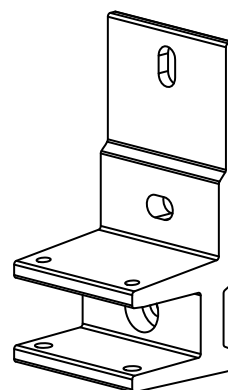
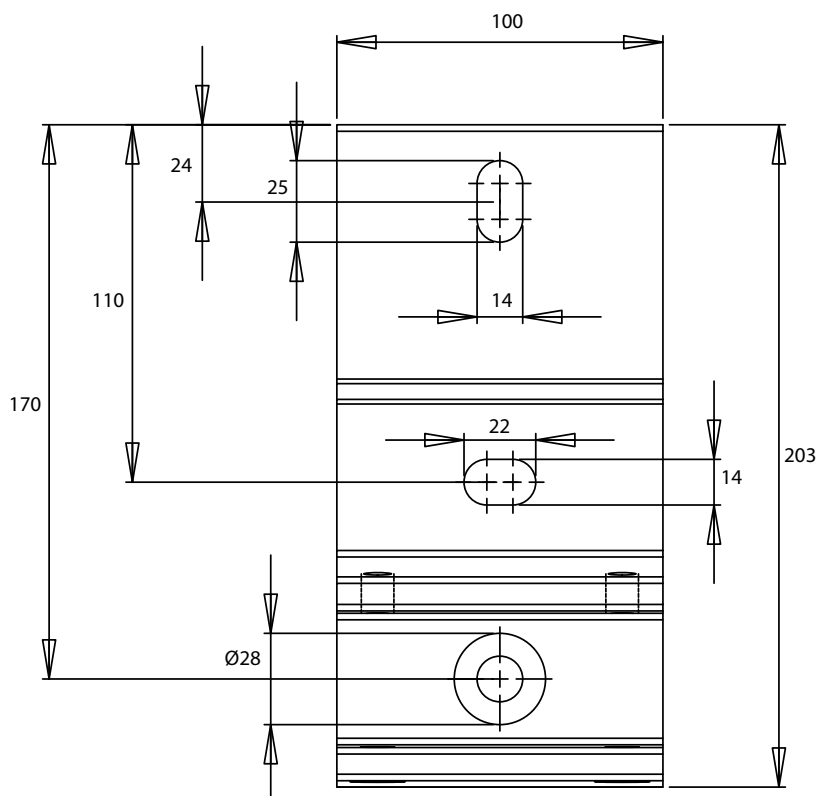
Ramena jsou dostupné v těchto velikostech: 2000 – 2500 – 3000 – 3500 a 4000 mm.

Do šířky markýzy 6000 mm jsou montovány 2 ramena, od šířky 6001 mm do 7000 mm jsou montovány 3 ramena.

Pozice	Název položky
140/110	Rameno 200/250/300/350/400 - LEVÉ, JINÁ RAL
140/140	Rameno 200/250/300/350/400 - PRAVÉ, JINÁ RAL

Držáky ramen

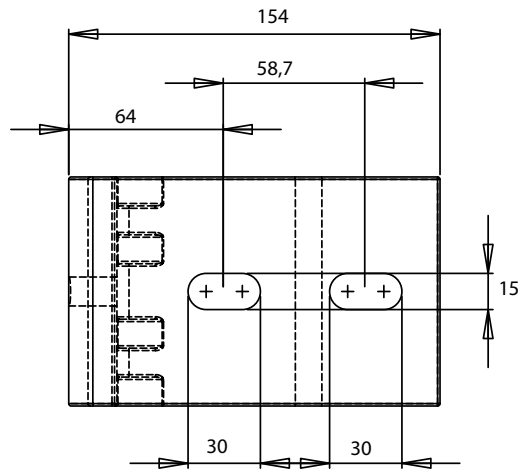
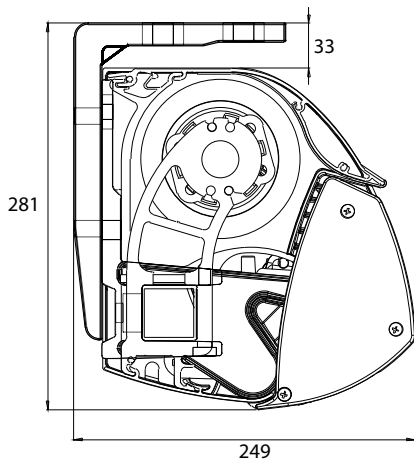
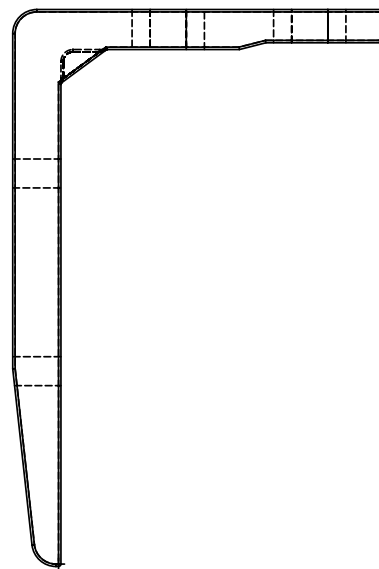
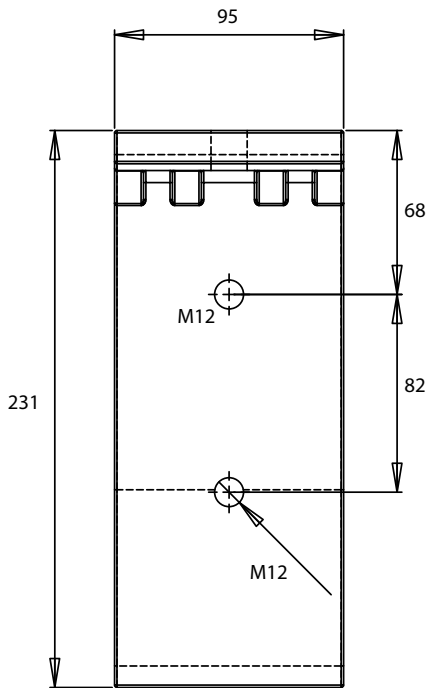
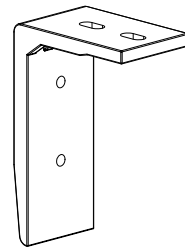
Držák stěnový



Počet stěnových držáků:

Šířka markýzy	Počet stěnových držáků
2000 – 3500 mm	2
3501 – 6000 mm	3
6001 – 7000 mm	4

Držák stropní



Podpěra válce s látkou

Slouží k zamezení poklesu nebo vypadnutí válce a zároveň k udržení napnutí látky.

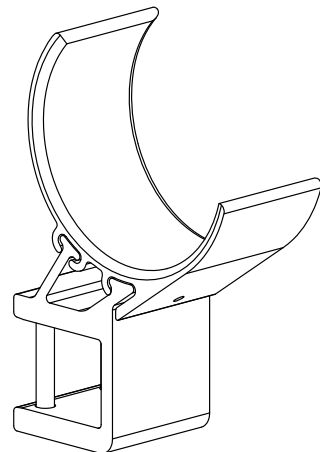
Standardně se používá při šířce markýzy nad 5 m.

Umísťuje se na dvojitý šev uprostřed markýzy.

Pro jednoduchou montáž a demontáž se skládá ze dvou komponentů.

Podpěra, která klouže po nosném profilu, je lakována do stejné barvy jako je barva konstrukce markýzy.

PVC část je vždy šedá.

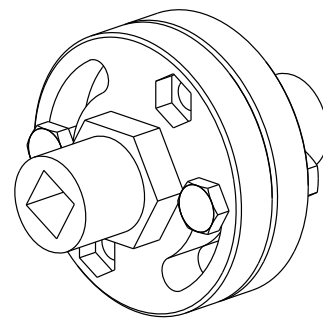


Podpěra válce s látkou

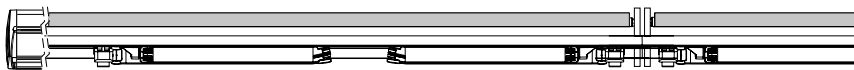
Spřažené markýzy

Spřažené markýzy s kardanem

- Látky je dodávána ve dvou kusech, již namontovaných na oba kusy markýz.
- Minimální šířka jednoho kusu = výsuv + 630 mm

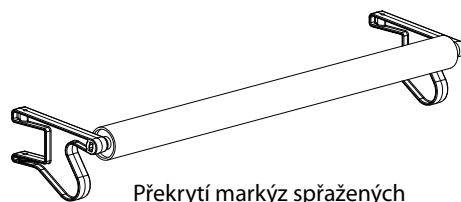


Spojka pro spřažení (kardan)

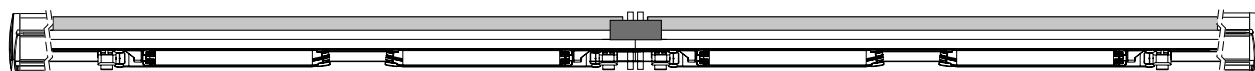


Spřažené markýzy s kardanem a překrytím

- Látky je dodávána ve dvou kusech, již namontovaných na oba kusy markýz, mezera mezi látkami je utěsněna překrytím.
- Minimální šířka jednoho kusu = výsuv + 790 mm
- Šířka překrytí je 600 mm (šířka látky = 550 mm).



Překrytí markýz spřažených



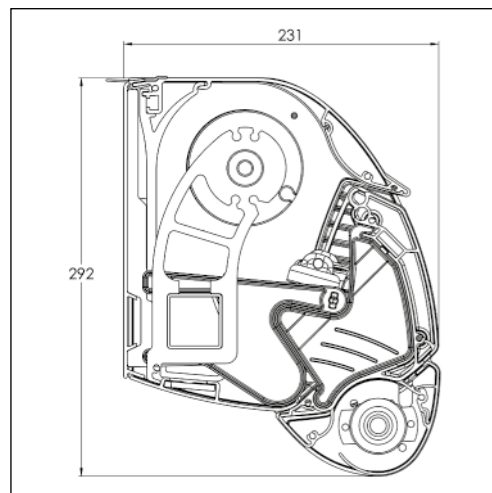
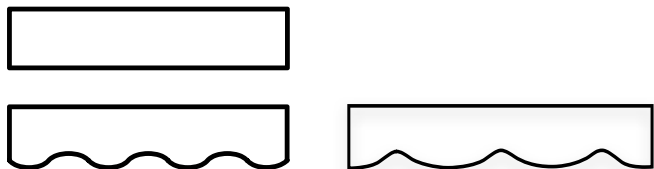
Doplňkové vybavení

Volán

Volán je volitelný, ve 3 různých tvarech.

Výška volánu: 2000 mm / 2500 mm / 3000 mm

Volán není možné použít v kombinaci s variovolánem.



Markýza Olivia s variovolánem

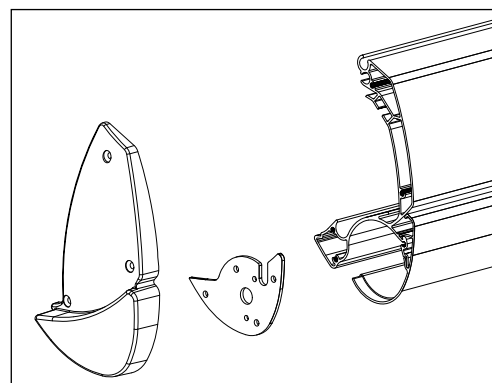
Variovolán

Variovolán je vertikálně rolovací volán.

Maximální výška variovolánu je 1500 mm.

Variovolán pro spřažené markýzy:

- Variovolán se skládá ze dvou oddělených látek s malou mezerou mezi nimi.
- Každá látka má své vlastní ovládání, které je umístěno absolutně vlevo a vpravo.
- Vzhledem ke spřažení se nemusí vzor na látce opakovat na variovolánu. A proto se na variovolán používá vždy jednobarevná látka.



Provedení variovolán

LED osvětlení

Osvětlení obsahuje modifikovaný spodní profil, LED pásek, napájení (240 V ACD – 24 V DC) a volitelný přijímač.

LED pásek je přilepen k přizpůsobenému spodnímu profilu.

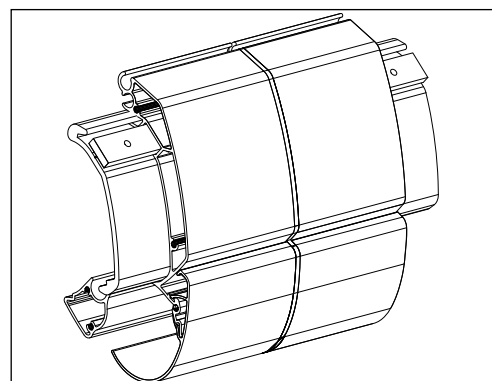
Osvětlení může být použito jak v otevřeném tak v uzavřeném stavu markýzy.

LED pásek funguje na napětí 24 V, 9,6 W/m.

Osvětlení je určeno pouze pro účely vytvoření příjemné atmosféry.

V případě použití IO variovolánu je ovládání osvětlení umístěno vždy na opačné straně než je IO ovládání variovolánu.

Pro spřažené markýzy je LED pásek, napájení a volitelný přijímač umístěn na každém kusu markýzy.



Spojka spřažení

Olivia

Vyměření a montáž

Vyměření

Celková šířka se měří včetně postranních úchytů. Látky je vždy užší než je šířka markýzy.

Výsuv se měří od horního konce zadní strany boxu k přednímu konci výpadového profilu. Namontovaný systém je vždy od stěny dále než je uvedena míra výsuvu. Pro optimální zastínění musí markýza zakrývat okno dostatečně z levé i pravé strany.

Montáž

Dávejte pozor na kvalitu povrchu, na který bude markýza namontována.

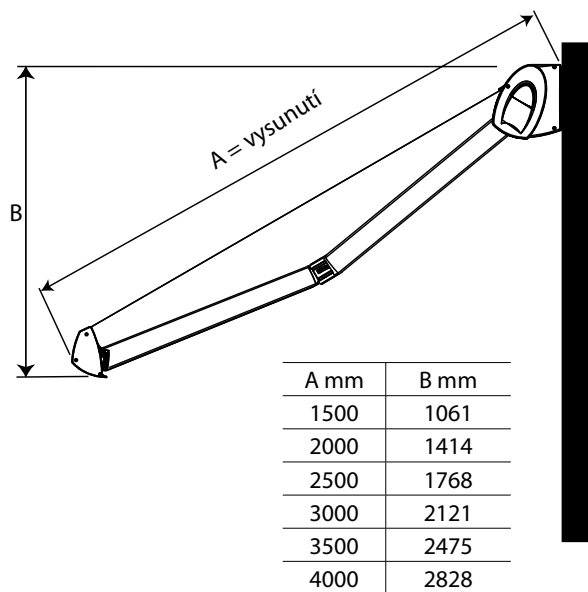
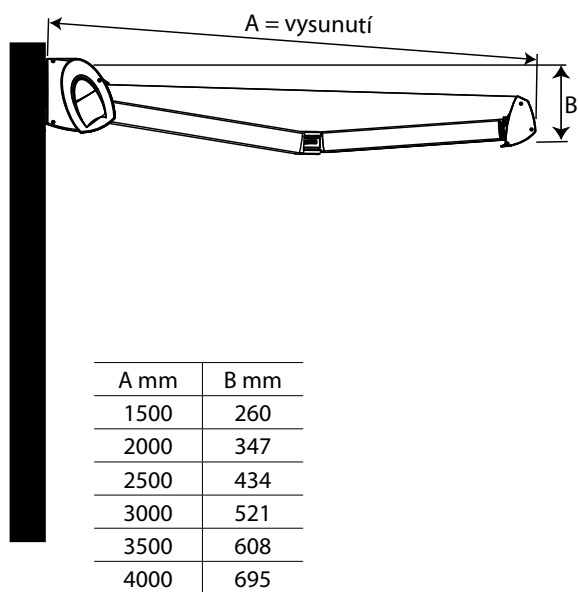
V případě špatné stěny, pórobetonu, mělkých nebo hlubokých kamenných stěn:

- Je zapotřebí upravené upevňovací příslušenství
- Je zapotřebí dalších stěnových držáků

Berte v úvahu fakt, že markýza musí být namontována v dostatečné výšce (min. 2500 mm).

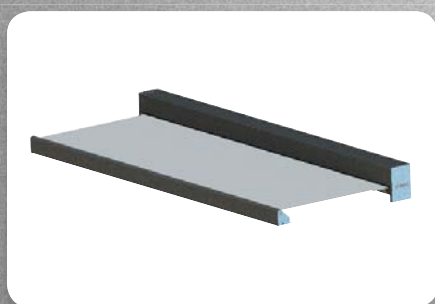
Sklon markýzy musí být nastaven tak, aby byl v úhlu mezi 10° a 45°

Minimální a maximální úhly



DAKOTA

KAZETOVÁ MARKÝZA

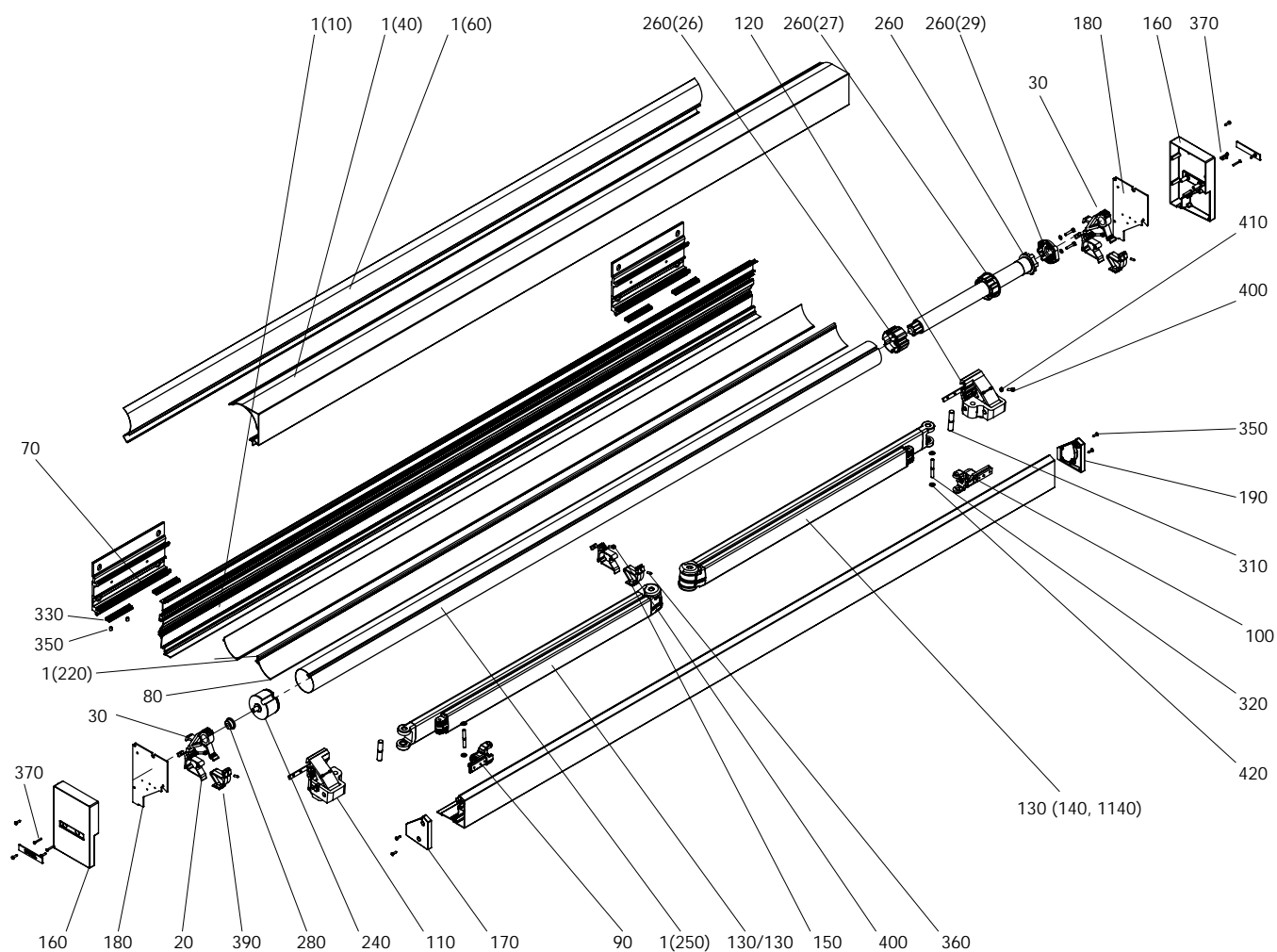


- ▲ Eleganční design s kompaktním a zcela uzavřeným hranatým boxem
- ▲ Integrovaný odtok vody
- ▲ Možnost doplnit osvětlením umístěným do spodní části profilu
- ▲ Markýzy lze spřážit až do celkové šíře 12 m (2 ks markýzy)

ISOTRA *Quality*

DAKOTA

Základní specifikace produktu



2-01327-0000-A

Ovládání

Slouží pro rozvinutí a stažení markýzy do požadované polohy.

Klika – samobrzdicí převodový mechanismus, poměr převodu 7:1, umístěn kloubový háček o délce 1600 mm, maximální možná šířka markýzy s klikou je 6000 mm.

Motor – stahování a vytahování markýzy je možné provést pomocí elektrického pohonu. Standardně je dodáván vestavěný asynchronní trubkový motor s tlačítky pro seřízení, automatickou regulací koncových poloh, markýza se vždy zcela uzavře, 3 metry dlouhý elektrický kabel, jednopólový vypínač a zástrčka. Je možné použít automatické řízení podle počasí, jako je větrné a sluneční čidlo. Volitelně lze zvolit 5 nebo 10 metrů dlouhý elektrický kabel, bez vypínače i zásuvky, a motor s vestavěným RTS přijímačem.

Technické údaje

Min. výsuv	2 m
Max. výsuv	3,5 m
Min. šířka	2,55 m
Max. šířka	7 m
Typ ramen	rozkládací hliníková s pružinou
Úhel sklonu ramen	10° - 35°
Barva konstrukce	RAL 9010, 9006, 8014, 7016 Struktura
Volán	210 mm
Manuální ovládání	klika
Elektrické ovládání	motor
Montáž	čelně na fasádu
Potisk markýzy	na přání

Dakota

Minimální a maximální rozměry

			Minimální	Maximální
Šířka	1 kus	Motor	Výsuv + 570 mm	7 m (1 kus se 3 rameny)
		Klika	Výsuv + 550 mm	6 m (1 kus se 2 rameny)
	2 kusy (spřažené)	S kardanem	Výsuv + 525 mm	12 m (2 kusy se 4 rameny)
		Se spřažením	Výsuv + 775 mm	
Výsuv			2 m	3,5 m

Dakota

2-01327-0000

Pozice	Název položky
1/10	Profil zadní - 4,1 m
1/40	Profil krycí - 4,1 m
1/50	Profil výpadový - 4,1 m
1/60	Profil náběhové lišty - PVC
1/80	Profil podpěry látky - 4,1 m
1/220	Páska pro náběh látky - PVC
1/250	Válec navíjecí markýzy pr. 78x1 mm - 7 m
20	Nosník dělený, box
30	Nosník ložiska
70	Držák stěnový, L=300 mm
90	Držák výpadového profilu LEVÝ, sada
100	Držák výpadového profilu PRAVÝ, sada
110	Držák ramene STAVITELNÝ, sada, LEVÝ
120	Držák ramene STAVITELNÝ, sada, PRAVÝ
130/130	Rameno 200/250/300/350 - LEVÉ - JINÁ RAL
130/140	Rameno 200/250/300/350 - PRAVÉ - JINÁ RAL
150	Nosník dělený výpadového profilu - ČERNÝ
160	Kryt boční BOX - (L/P)
170	Kryt boční výpadového profilu - LEVÝ
180	Deska boční BOX (L/P)
190	Kryt boční výpadového profilu - PRAVÝ
240	Krytka válce pr. 78mm s čepem 12 / se HR - VK 13 mm
260/26	Unašeč LT60
260/27	Adapter LS50/LT50 - trubka 78mm
260/29	Držák motoru
280	Ložisko válce
310	Čep ramene 14x70mm
320	Kolík 8x64mm
330	Kolík pro zajištění držáku
350	Vrut 4,8x19 DIN 7982 C-H A2 zápust.hl.kříž
360	Šroub stavěcí M5x16 A4, DIN 916
370	Šroub stavěcí M8x10 A4, DIN 916
390	Vrut 4,8x19 DIN 7981 C-H, A2 s půlkuh. hl.křížový
400	Šroub imbus M6x30, DIN 912, A2
410	Šroub imbus M6x20, DIN 912, A2
420	Podložka M6, DIN 125-1A, A2

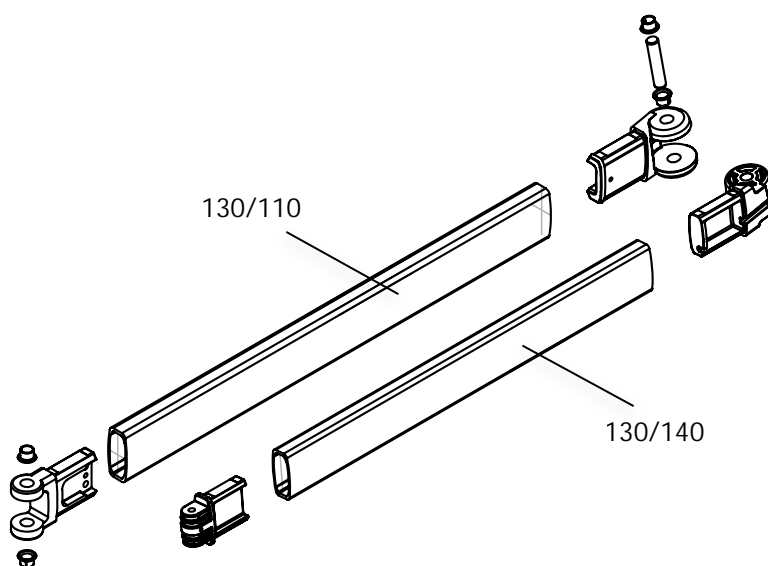
Ovládání

Motor

Pozice	Název položky
26	Unašeč LT60
27	Adapter LS50/LT50 - trubka 78mm
29	Držák motoru
201	Motor OREA 50 RTS 30/17
202	Motor OREA 50 RTS 40/17
203	Motor OREA 60 RTS 70/17
401	Motor SUNEА NHK RTS 30/17
402	Motor SUNEА NHK RTS 40/12
403	Motor SUNEА NHK RTS 50/12
601	Motor OREA 50 WT 30/17
602	Motor OREA 50 WT 40/17
603	Motor OREA 60 WT 70/17
701	Motor Sunea 50 io 30/17
702	Motor Sunea 50 io 40/17
703	Motor Sunea 60 io 70/17
1020	Univerzální držák pro markýzy LT NHK
1023	Závěs kliky NHK - 060mm
1024	Závěs kliky NHK - 165mm
1025	Klika markýzy 1500mm
1026	Klika markýzy 1800mm
1027	Klika markýzy 2500mm

Sestava ramen

Dakota



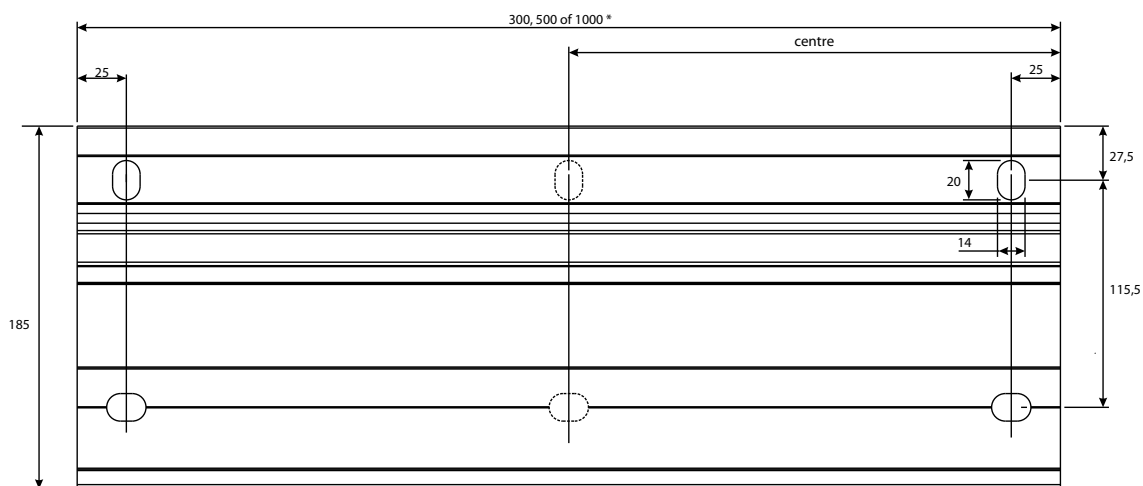
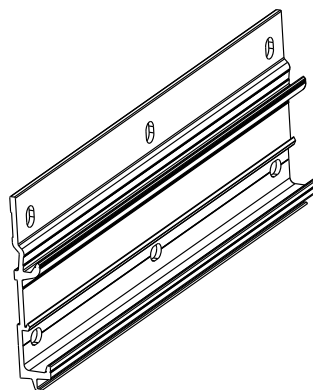
2-01327-0000

Ramena jsou dostupné v těchto velikostech: 2000 – 2500 – 3000 a 3500 mm. Pro jeden kus markýzy do šířky 6000 mm jsou montovány 2 kusy ramen, pro šířku od 6001 mm do 7000 mm jsou montovány 3 kusy ramen. U spřažených markýz jsou vždy zapotřebí 4 ramena. Skládací ramena se skládají z profilů ramen, závěsů, pružin a ocelových lan.

Pozice	Název položky
130/130	Rameno 200/250/300/350 - LEVÉ, JINÁ RAL
130/140	Rameno 200/250/300/350 - PRAVÉ, JINÁ RAL

Držáky ramen

Držák stěnový



Počet a šířka stěnových držáků (300 mm nebo 500 mm) závisí na šířce markýzy. Pro spřažené markýzy je prostřední stěnový držák 1000 mm (viz tabulka).

Stěnový držák musí být vždy umístěn 50 mm směrem dovnitř od boků markýzy, za úhlovým posuvným systémem a za ložiskovou opěrou. Pro přesné umístění stěnových držáků si nastudujte tabulku a obrázek.

Dodatečné držáky jsou k dispozici jako volitelné příslušenství, ale žádoucí pro nestabilní povrchy, aby se rozložila váha markýzy na větší ploše.

K dispozici nejsou žádné stropní držáky!

Postavení stěnových držáků na bocích a ve středu

Šířka markýzy	2050 – 4050 mm	4051 – 6000 mm	6001 – 7000 mm	7001 – 8000 mm	8001 – 12000 mm
Počet a typ držáků	2 x 300 mm	2 x 500 mm 1 x 300 mm	3 x 500 mm	2 x 300 mm 1 x 1000 mm	2 x 300 mm 2 x 500 mm 1 x 1000 mm
Počet vyvrtaných otvorů	4	6	6	8	12
Počet skládacích ramen	2	2	3	4	4

Postavení stěnových držáků na bocích a ve středu

Umístění stěnového držáku (mm)

Šířka markýzy	Vzdálenost X	Šířka držáku (bočního) B _x	Vzdálenost Y	Šířka držáku (prostředního) B _y
2000 – 4000 mm	200 (225)	300	-	
4001 – 6000 mm	300 (325)	500	Šířka / 2	300
6001 – 7000 mm			Viz tabulka	500

X a Y = vzdálenost boční části boxu ke středu stěnového držáku

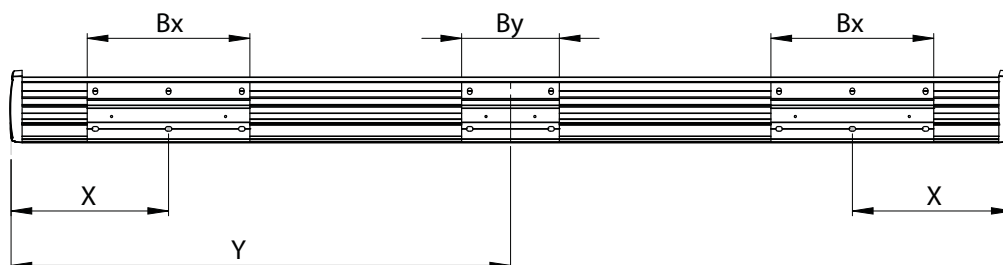
Umístění středního stěnového držáku se 3 rameny* (mm)

Šířka / výsuv	1500 / 2000	2500	3000	3500
6001 – 6099	2913 (2928)	2886 (2901)	2386 (2401)	2072 (2087)
6100 – 6199	2962 (2977)	2962 (2977)	2485 (2500)	2122 (2137)
6200 – 6299	3012 (3027)	3012 (3027)	2585 (2600)	2172 (2187)
6300 – 6399	3062 (3077)	3062 (3077)	2685 (2700)	2222 (2237)
6400 – 6499	3112 (3127)	3112 (3127)	2785 (2800)	2285 (2300)
6500 – 6599	3162 (3177)	3162 (3177)	2885 (2900)	2385 (2400)
6600 – 6699	3212 (3227)	3212 (3227)	2985 (3000)	2485 (2500)
6700 – 6799	3262 (3277)	3262 (3277)	3085 (3100)	2585 (2600)
6800 – 6899	3312 (3327)	3312 (3327)	3185 (3200)	2685 (2700)
6900 – 6999	3362 (3377)	3362 (3377)	3285 (3300)	2785 (2800)
7000	3412 (3427)	3412 (3427)	3385 (3400)	2885 (2900)

*s levým ramenem měřeno zleva, s pravým ramenem měřeno zprava

Umístění stěnového držáku

Celková šířka B = konečná šířka včetně bočních krytek



Příklad: Kam umístit stěnový držák s markýzou o šířce 4850 mm?

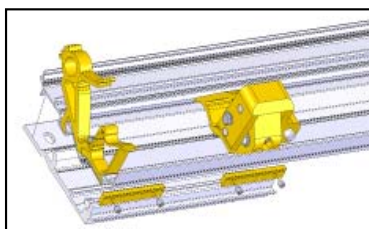
V prvním sloupci vyberete odpovídající šířku markýzy (4001 - 6000) a vyberete hodnoty odpovídající X a Y vzdálenostem a šířky bočních držáků B_x a B_y.

Osa stěnového držáku je umístěna 300 mm od boku a stěnový držák je širok 500 mm.

Osa středního stěnového držáku je umístěna ve vzdálenosti 2425 mm and šířka držáku je 300 mm.

Pojistná západka

Její funkcí je podpora úhlového posunutí ramen a zároveň ložiskové podpěry role látky. A tím se získá pevná jednotka na straně boxu a stabilita ramen. Po stranách je zasunuta v dolní části stěnového držáku a montována pomocí dvou stavěcích šroubů. Vždy se používají 2 pojistné západky na jeden stěnový držák: jedna pod úhlovým posunutím a drhá pod ložiskovou podpěrou – viz obrázek.



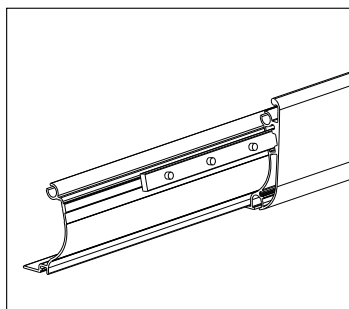
Spřažené markýzy

Spřažené markýzy s kardanem

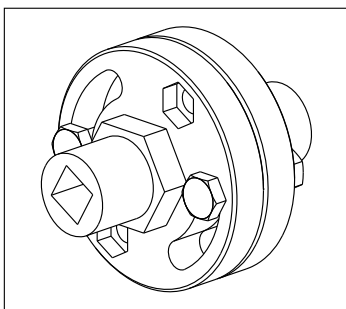
- Látka je dodávána ve dvou kusech, již namontovaných na oba kusy markýz.
- Šířka B (jednoho kusu) = výsuv + 550 mm

Spřažené markýzy s kardanem a překrytím

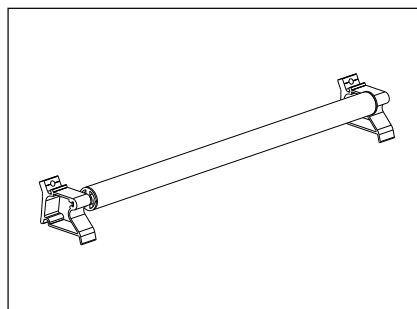
- Látka je dodávána ve dvou kusech, již namontovaných na oba kusy markýz, mezera mezi látkami je utěsněna překrytím.
- Šířka B (jednoho kusu) = výsuv + 800 mm
- Šířka překrytí je 500 mm.



Spojka výpadového profilu pro spřažení



Spojka pro spřažení (kardan)

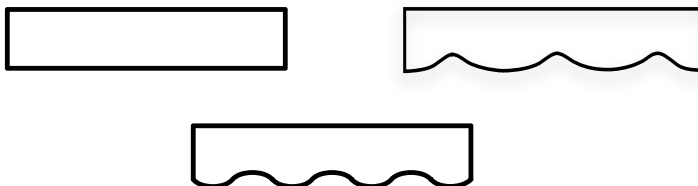


Překrytí markýz spřažených

Volán

Volán je volitelný, ve 3 různých tvarech.

Výška volánu: 210 mm



Doplňkové vybavení

LED osvětlení

Osvětlení obsahuje LED profil, LED pásek, napájení (240 V ACD – 24 V DC) a volitelný přijímač.

LED pásek je přilepen k LED profilu.

Napájení pro LED pásek a RTS nebo IO přijímač jsou umístěny na boční desce.

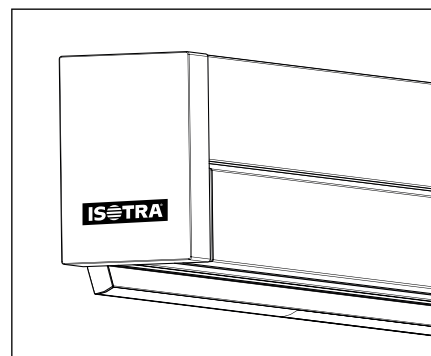
LED profil je nadvaknut na držácích.

Osvětlení může být použito jak v otevřeném, tak v uzavřeném stavu markýzy.

LED pásek funguje na napětí 24 V, 9,6 W/m.

Osvětlení je určeno pouze pro účely vytvoření příjemné atmosféry.

Pro spřažené markýzy je LED pásek, napájení a volitelný přijímač umístěn na každém kusu markýzy.



Výměna napájení a přijímače LED osvětlení

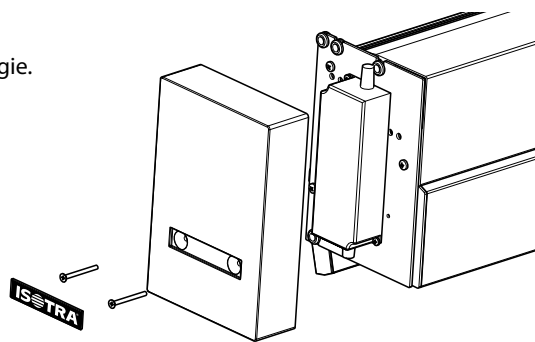
050436 – Zdroj napětí – standardní

050437 – Sada zdroj napětí + přijímač LED – RTS

050438 – Sada zdroj napětí + přijímač LED – IO

Pomocí zkušebního LED pásku zkontrolujte, zda funguje přívod elektrické energie.

Při práci s elektrickými přípojkami vždy zkontrolujte, zda je přívod elektřiny do markýzy zcela vypnutý.

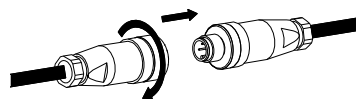


1. Odstranění stávajícího zdroje a přijímače:

- Vyšroubujte šrouby pod logem ISOTRA a odstraňte boční kryt, čímž zdroj a případně přijímač bude snadno dostupný.
- Vypojte konektor a kabely na straně 24 V i 230 V.
- Vyjměte vadný zdroj/přijímač.

2. Montáž nového zdroje/přijímače:

- Očistěte podkladovou desku a zatáhněte šrouby zdroje napětí.
- Případně přilepte přijímač nebo jej upevněte pomocí kabelové spojky.
- Zapojte LED pásek do konektoru 24V výstupu.
- Zapojte do sítě (230 V) pomocí dodaného 3m kabelu.
- Upevněte boční kryt a logo ISOTRA.



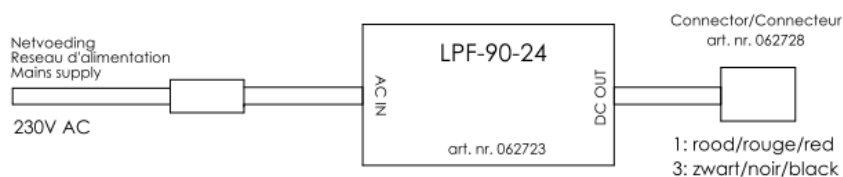
3. Odzkoušení

Zapojte přívod proudu a odzkoušejte celý systém.

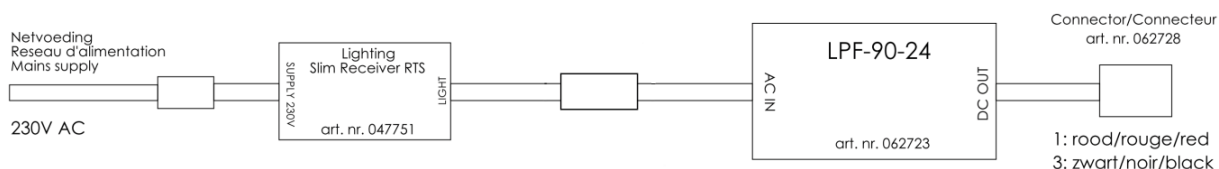
Podle návodu pro vysílač zařadte do systému jeden nebo více přijímačů.

Schémata zapojení LED osvětlení

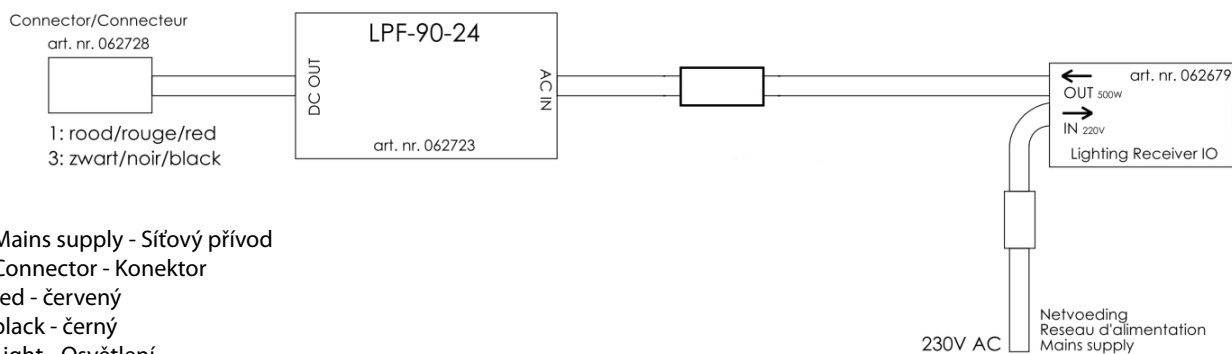
1. LED osvětlení – Standard



2. LED osvětlení – RTS ovladač



3. LED osvětlení – IO ovladač



Mains supply - Sítový přívod

Connector - Konektor

red - červený

black - černý

Light - Osvětlení

Lighting Slim Receiver RTS - Přijímač RTS pro ovládání světel

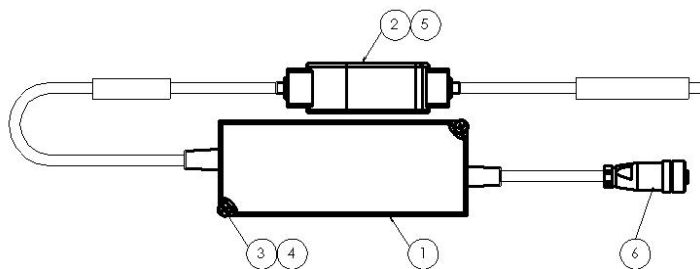
Lighting Receiver IO - Přijímač IO pro ovládání světel

IN - vstup

OUT - výstup

Rozpiska materiálu

8	50443	1	1	1	Manuál
7	50440	1	1	1	Zkušební LED pásek
6	62728	1	1	1	Konektor F
	62723	-	-	1	Kabelová spojka
5	62784	-	1	-	Pásek
4	2275	2	2	2	DIN 125 - M4
3	44262	2	2	2	DIN 7985 - M4 x 6
	62679	-	-	1	Přijímač IO
2	47751	-	1	-	Tenký přijímač RTS
1	62723	1	1	1	Voeding LPF-90-24
č.	Art. č.	#50436	#50437	#50438	Popis



MONTÁŽNÍ NÁVOD

EXTERNÍ KONVERZNÍ SOUPRAVA PRO LED OSVĚTLENÍ

1. ÚVOD

Pro instalaci LED osvětlení do markýzy DAKOTA je k dispozici konverzní souprava pro LED osvětlení.. Stávající zajišťovací svorníky se nahradí novými, k nimž je upevněn LED profil. Zdroj a přijímač se dodávají samostatně. Tento montážní návod se zabývá pouze konverzní soupravou; více informací o kloubové markýze naleznete v příručce přiložené k markýze.

Pro ovládání LED osvětlení je k dispozici 1 možná varianta:

Stmívatelné obousměrné ovládání

2. VÝSTRAHY A VAROVÁNÍ



Pro bezpečnou instalaci, používání a údržbu této ochrany proti slunci je nezbytné učinit několik opatření. Abyste zajistili bezpečí všech zúčastněných, dbejte následujících výstrah a varování!

Tento návod je určen pouze pro profesionály! Není určen pro domácí kutily ani učně-montéry.

Před započítím práce si důkladně pročtěte tento návod.

Při montáži buďte opatrní a vždy stůjte na pevném povrchu.

Při montáži zajistěte dostatečné osvětlení. Odstraňte překážky a nečistoty. Zajistěte, aby se v místě instalace kromě montérů nepohybovaly žádné další osoby. Neoprávněné osoby mohou představovat překážku a tím sami sebe ohrozit.

Během provozu systému musíte mít výhled na celou danou oblast a celé zařízení ochrany proti slunci. Lidé mohou přijít k úrazu na mnoha místech. Nebezpečí úrazu sevřením hrozí zejména v případě následujících součástí: kloubová ramena, rozšiřovací profil a skříň.

Montér musí veškerá elektrická zapojení provést v souladu s místními normami a předpisy.

Naše výrobky by měly být instalovány tak, aby veškeré součásti byly vždy přístupné pro údržbu a opravy. Pokud to není možné, společnost ISOTRA nemůže být činěna zodpovědnou za jakékoli dodatečné náklady (např. bourání, opravy fasád a vnitřních stěn).

3. SEZNAM POTŘEBNÝCH NÁSTROJŮ A NÁŘADÍ

- žebřík
- řezný nástroj
- křížové a ploché šroubováky
- klíč na inbusové šrouby
- pryžové kladivo

4. NÁVOD K MONTÁŽI

4.1. Otevření balení

Nejprve prověřte, zda balení není poškozeno. Poté otevřete kartonovou krabici. Budte opatrní při řezání jakýchkoli částí obalu nožem, abyste nepoškodili nátěr výrobku.

4.2. Kontrola obsahu

Konverzní souprava se dodává připravena k instalaci se všemi potřebnými šrouby. Změřte délku LED profilu a ujistěte se, zda odpovídá délce, již jste objednali.

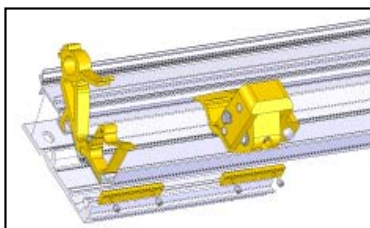
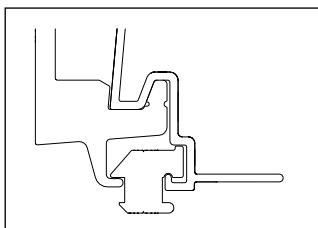
Zkontrolujte provozní stranu a sáček s příslušenstvím.

Před montáží/demontáží komponentů se ujistěte, zda je clona odpojená od elektřiny, aby nedošlo k jejímu neočekávanému otevření či zavření.

4.3. Výměna zajišťovacích svorníků

- Vymontujte původní zajišťovací svorníky.
- Nasuňte nové zajišťovací svorníky (Obr. 1.1) do spodní části mezi markýzu a konzoly. Umístění zajišťovacích svorníků vůči boxu (Obr. 1.2): jeden zajišťovací svorník umístěte pod opěru ložiska, druhý pod opěru ramena tak, aby box a obě opěry spolu tvořily pevný a robustní celek.

Obr. 1.1

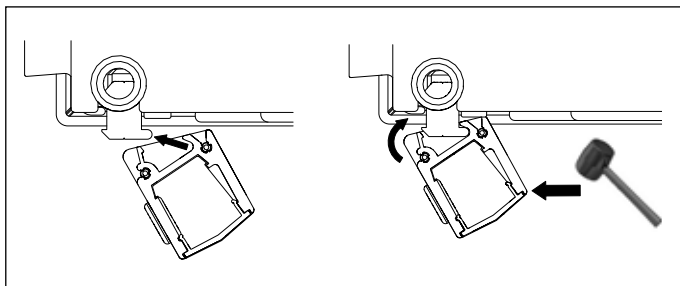


Obr. 1.2

4.4. Montáž LED profilu

Zaklapněte LED profil do speciálních úchytů. V případě jednoduchých markýz je vývod kabelu LED profilu umístěn na straně obsluhy. U spřažených markýz jsou vývody umístěné v bočních krytech.

Obr. 1.3



4.5 Montáž přípojkové skříň

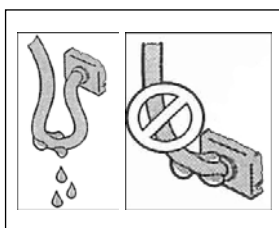
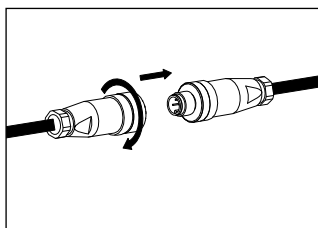
Přípojkovou skříň umístěte na vhodné místo.

5. ELEKTRICKÉ ZAPOJENÍ A OVLÁDÁNÍ

5.1 Elektrické zapojení

- Napájecí kabel zapojte do elektrické přípojky (230 V/50 Hz). Spotřeba LED pásku je 9,6 W/m.
- Spojte konektory LED páskem a přípojkovou skříň.

Obr. 1.4



Obr. 1.5

5.2 Ovládání

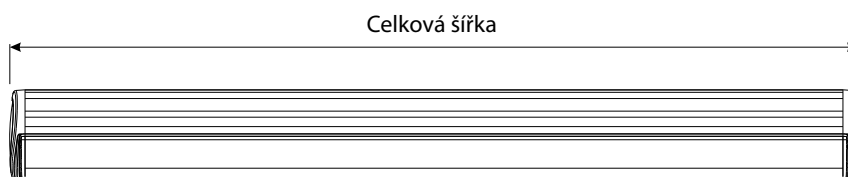
- LED pásek se ovládá obousměrným přijímačem. Pokyny pro přidružení ovladačů jsou uvedeny v návodu pro dálkové ovládání.

Dakota

Vyměření a montáž

Vyměření

Šířka B – konečná šířka včetně bočních krytek boxu. Plech je vždy užší než je šířka markýzy. Celková šířka se měří včetně postranních úchytů. Látkka je vždy užší než je šířka markýzy.



Výsuv D – měří se od zadní části boxu (vrchol) k přednímu konci výpadového profilu. Namontovaný systém je vždy od stěny dále než je uvedena míra výsuvu. Pro optimální zastínění musí markýza zakrývat okno dostatečně z levé i pravé strany.

Montáž

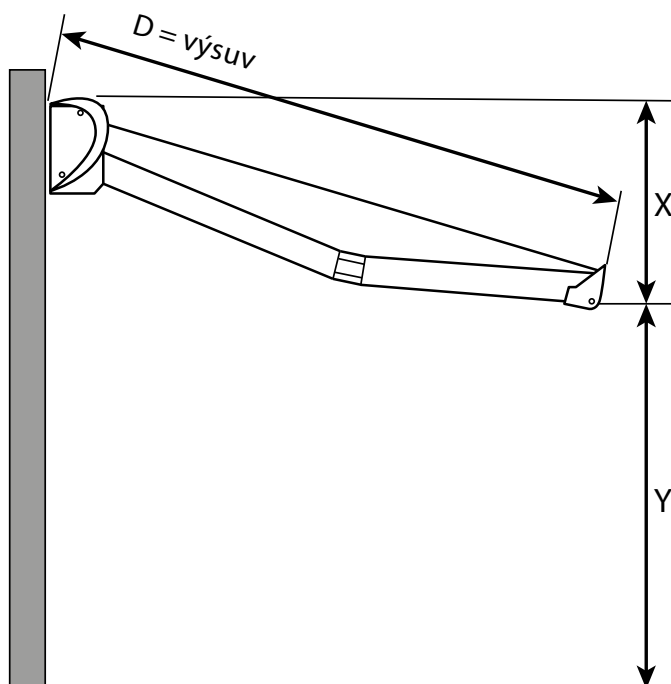
Dávejte pozor na kvalitu povrchu, na který bude markýzy namontována.

V případě špatné stěny, pórobetonu, mělkých nebo hlubokých kamenných stěn:

- Je zapotřebí upravené upevňovací příslušenství
- Je zapotřebí dalších stěnových držáků

Berte v úvahu fakt, že markýza musí být namontována v dostatečné výšce (min. 2500 mm).

Sklon markýzy musí být nastaven tak, aby byl v úhlu mezi 10° a 35°



Výsuv U (mm)	Sklon 10° X _{min} (mm)	Sklon 35° X _{max} (mm)
1500	260	860
2000	347	1147
2500	434	1434
3000	521	1721
3500	608	2008



ISOTRA a.s.

Bílavecká 2411/1, 746 01 Opava

Tel.: +420 **553 685 111**

Fax: +420 553 685 110

E-mail: isotra@isotra.cz

www.isotra.cz

Vydání 02/2017

ISOTRA Partner



... chrání vaše soukromí.